

# EXPRE RH

KOMPAKTOWA CENTRALA  
Z ODZYSKIEM CIEPŁA



## SPIS TREŚCI

DTR.EXPRE XV  
PL\_2024KOMPAKTOWA CENTRALA **EXPRE** RHstrona  
2 / 51

## SPIS TREŚCI

<b>I. INFORMACJE OGÓLNE</b>	<b>3</b>	X.4.	Menu główne użytkownika ustawienia zaawansowane	<b>26</b>
<b>II. DANE TECHNICZNE I ZASTOSOWANIE</b>	<b>4</b>	X.4.1.	Wejścia	<b>27</b>
II.1.	Zakres użytkowania	4		
II.2.	Wytyczne użytkowania	4		
II.3.	Miejsce montażu	4		
II.4.	Parametry techniczne	5		
II.5.	Charakterystyki przepływowo	6		
<b>III. KONSTRUKCJA CENTRALI</b>	<b>6</b>	X.4.2.	Wyjścia	<b>28</b>
<b>IV. AUTOMATYKA</b>	<b>7</b>	X.4.3.	Hasła	<b>28</b>
<b>V. DOSTAWA I TRANSPORT</b>	<b>8</b>	X.5.	Typowe awarie	<b>29</b>
<b>VI. INSTALACJA URZĄDZENIA</b>	<b>9</b>	<b>XI. ZMIENNE MODBUS. KOMUNIKACJA RS485-1. MODBUS RTU Z SYSTEMEM BMS</b>		<b>30</b>
VI.1.	Montaż urządzenia	9		
VI.2.	Podłączenie instalacji powietrznej	9		
VI.3.	Podłączenie instalacji elektrycznej	9		
VI.4.	Odprowadzenie skroplin	9		
VI.5.	Połączenie panelu zdalnego sterowania z centralą EXPRE RH	9		
<b>VII. PIERWSZY ROZRUCH URZĄDZENIA</b>	<b>10</b>	XI.1.	Reprezentacja zmiennych	<b>30</b>
<b>VIII. EKSPLOATACJA URZĄDZENIA</b>	<b>10</b>	<b>XII. SCHEMATY ELEKTRYCZNE</b>		<b>41</b>
VIII.1.	Włączanie i wyłączanie urządzenia	10		
VIII.2.	Czynności serwisowe	10		
VIII.3.	Wymiana filtra	10		
VIII.4.	Czyszczenie wymiennika	11		
<b>IX. STEROWANIE KOMPAKTOWĄ CENTRALĄ EXPRE RH</b>	<b>12</b>	<b>XIII. WYPOSAŻENIE OPCYJNE</b>		<b>42</b>
IX.1.	Montaż i podłączenie panelu sterowniczego	12		
<b>X. INSTRUKCJA OBSŁUGI</b>	<b>14</b>	XIII.1.	Specyfikacja:	<b>42</b>
X.1.	Ekran graficzny HMI	14		
X.2.	Obsługa	15		
X.2.1.	Tryb pracy	16		
X.2.2.	Ustawienia - menu dostępne po wpisaniu hasła użytkownika 1102	21		
X.2.3.	Funkcje dodatkowe	23		
X.3.	Menu alarmów	24		
X.3.1.	Lista alarmów	25		
		XIII.1.1.	Karta Ethernet	<b>42</b>
		XIII.1.2.	Pomieszczeniowy czujnik wilgotności (zdjęcie przykładowe)	<b>45</b>
		XIII.1.3.	Pomieszczeniowy czujnik CO <sub>2</sub> (zdjęcie przykładowe)	<b>45</b>
		XIII.1.4.	Przetwornik ciśnienia (zdjęcie przykładowe)	<b>46</b>
		XIII.1.5.	Pomieszczeniowy czujnik temperatury	<b>46</b>
		XIII.1.6.	Podłączenia sygnału z wyłącznika bezpieczeństwa	<b>47</b>
		XIII.1.7.	Podłączenia sygnału z centrali PPOŻ	<b>47</b>
		XIII.1.8.	Podłączenia sygnału uruchomienia funkcji kominek	<b>47</b>
		XIII.1.9.	Podłączenia sygnału uruchomienia funkcji sauna	<b>47</b>
		XIII.1.10.	Podłączenia sterowanie lamp UV	<b>47</b>
		XIII.1.10.	Podłączenie sterowania filtra elektrostatycznego	<b>48</b>
		XIII.2.	Połączenia elektryczne elementów opcjonalnych z rekuperatorem	<b>48</b>
		XIII.2.1.	Gruntowy wymiennik ciepła	<b>48</b>
		XIII.2.2.	Nagrzewnica elektryczna wstępna	<b>49</b>
		XIII.2.3.	Chłodnica freonowa	<b>50</b>
		XIII.2.4.	Chłodnica wodna	<b>51</b>
		<b>XIV. CERTYFIKATY, NORMY, DEKLARACJE</b>		<b>52</b>
		<b>XV. SERWIS – INFORMACJA</b>		<b>52</b>
		<b>XVI. UTYLIZACJA</b>		<b>52</b>
		<b>XVII. PROTOKÓŁ URUCHOMIENIA</b>		<b>53</b>

## I. INFORMACJE OGÓLNE

DTR.EXPRE XV  
PL\_2024KOMPAKTOWA CENTRALA **EXPRE** RHstrona  
3 / 53

## I. INFORMACJE OGÓLNE

Przedmiotem niniejszego opracowania jest Dokumentacja Techniczno-Ruchowa typoszeregu Kompaktowych Central z wymiennikiem obrotowym typu EXPRE RH, produkowanych przez „Caldo”.

Celem DTR jest zapoznanie instalatorów i użytkowników z budową oraz prawidłową obsługą i eksploatacją urządzenia.

Przed zainstalowaniem i eksploatacją urządzenia, należy dokładnie zapoznać się z niniejszą Dokumentacją Techniczno-Ruchową i ściśle stosować się do zawartych w niej wytycznych i zaleceń. Konieczne jest wypełnienie dołączonego do centrali Protokołu Odbioru. Zalecenia i wytyczne zawarte w DTR muszą być przestrzegane, w przeciwnym wypadku wygasa odpowiedzialność gwarancyjna producenta.

W przypadku wprowadzenia zmian niezgodzonych z producentem lub używania nieoryginalnych części – wygasa odpowiedzialność gwarancyjna producenta.

**Montaż, uruchomienie i konserwacja mogą być wykonywane wyłącznie przez fachowców posiadających odpowiednie doświadczenie i ważne uprawnienia. Prace na instalacjach i elementach elektrycznych mogą być wykonywane jedynie przez elektryka z ważnymi uprawnieniami. Przy pracach elektrycznych należy przestrzegać przepisów lokalnych.**

Usuwanie, mostkowanie lub wyłączanie w jakikolwiek inny sposób funkcji nadzorujących sterownika EXPRE RH, jest niedopuszczalne. Niedozwolona jest eksploatacja niepełnosprawnego urządzenia.

Znaki ostrzegawcze – na zaciskach przyłączeniowych jest napięcie także przy zdjętej pokrywie/ wyłączonym urządzeniu. Przed rozpoczęciem prac należy odłączyć przewód zasilający centralę EXPRE RH.



Nieprzestrzeganie wytycznych i zaleceń zawartych w Dokumentacji Techniczno-Ruchowej zwalnia Producenta od zobowiązań gwarancyjnych.

## II. DANE TECHNICZNE I ZASTOSOWANIE

DTR.EXPRE XV  
PL\_2024

## KOMPAKTOWA CENTRALA EXPRE RH

strona  
4 / 53

## II. DANE TECHNICZNE I ZASTOSOWANIE

## II.1. ZAKRES UŻYTKOWANIA

**Kompaktowa centrala z wymiennikiem obrotowym EXPRE RH** jest urządzeniem przeznaczonym do systemów wentylacji z odzyskiem ciepła wszelkiego rodzaju pomieszczeń zlokalizowanych w budynkach mieszkalnych w tym domach jednorodzinnych oraz niewielkich budynkach użyteczności publicznej.

Centrala pracuje na powietrzu zewnętrznym. Źródłem energii jest prąd elektryczny. Powietrze zewnętrzne, po przefiltrowaniu i podgrzaniu w wymienniku ciepła kierowane jest do pomieszczeń wentylowanych. Jednocześnie powietrze wywiewane podlega filtracji a w wymienniku obrotowym następuje odzysk energii cieplnej i wilgoci do powietrza świeżego, zewnętrznego. Powietrze wyrzutowe usuwane jest na zewnątrz budynku.

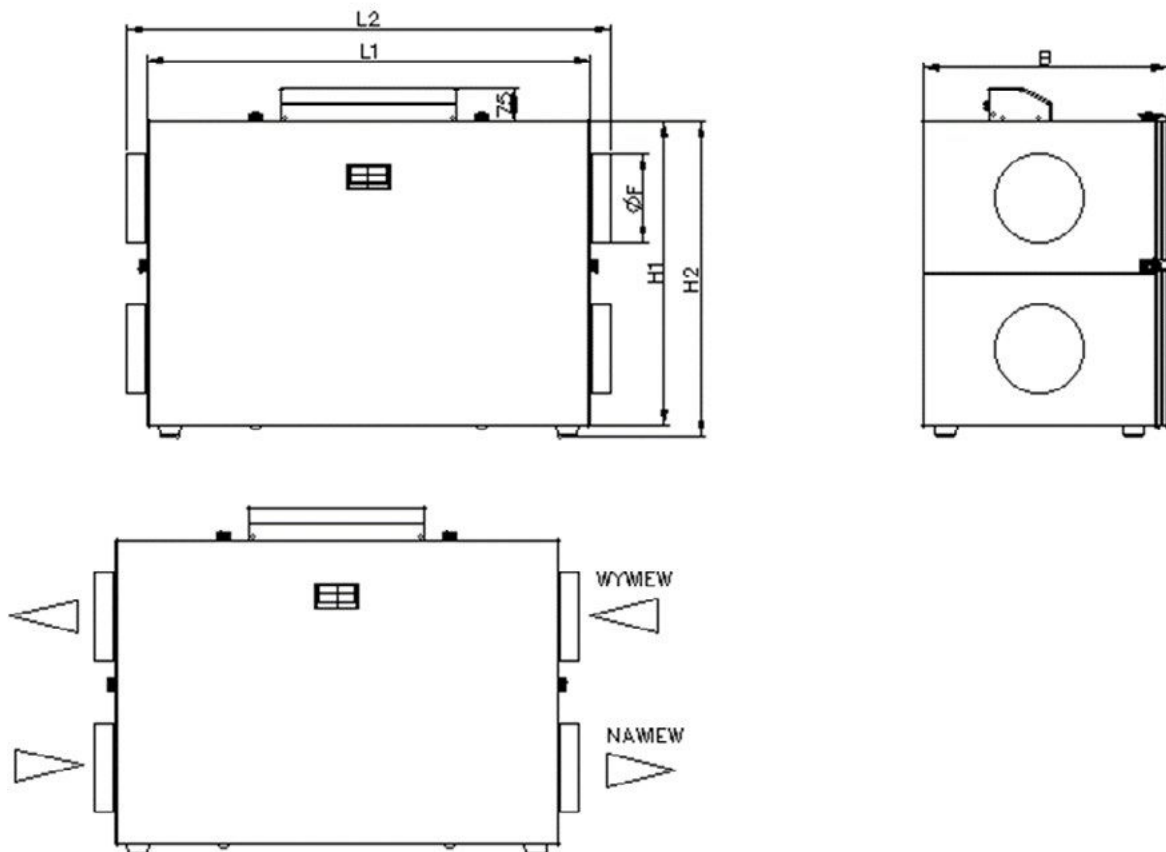
Centrala może służyć do podgrzania lub/i chłodzenia powietrza wentylacyjnego **jedynie po zamontowaniu dodatkowych wymienników (nagrzewnic lub/i chłodnic)**. Nawet w takim przypadku nie jest urządzeniem grzewczym lub chłodzącym. Zastosowanie dodatkowych wymienników pozwala na poprawienie komfortu termicznego w obsługiwanych pomieszczeniach. Do pokrycia zysków lub strat ciepła konieczne jest zastosowanie odpowiednich lokalnych źródeł ciepła lub chłodu, jak grzejniki, ogrzewanie podłogowe, klimatyzatory.

## II.2. WYTYCZNE UŻYTKOWANIA

Centrala przeznaczona jest wyłącznie do celów wentylacji. Do nawiewu można używać jedynie powietrza nie zawierającego dodatków szkodliwych dla zdrowia, łatwopalnych, wybuchowych, agresywnych, powodujących korozję lub w inny sposób niebezpiecznych. Do instalacji wyciągowej nie mogą być podłączone wyciągi z laboratoriów, z systemów odkurzania, pomieszczeń z oparami itp.

## II.3. MIEJSCE MONTAŻU

Centrala EXPRE RH może być zamontowana wyłącznie w pomieszczeniach wentylowanych z temperaturą powietrza +5°C i jak najniższą wilgotnością (do 30%) w okresie zimowym i nie więcej niż +45oC i 60% wilgotności w okresie letnim.



Rys. nr 1  
Kompaktowa centrala EXPRE RH

## II. DANE TECHNICZNE I ZASTOSOWANIE

DTR.EXPRE XV  
PL\_2024KOMPAKTOWA CENTRALA **EXPRE** RHstrona  
5 / 53

## II.4. PARAMETRY TECHNICZNE

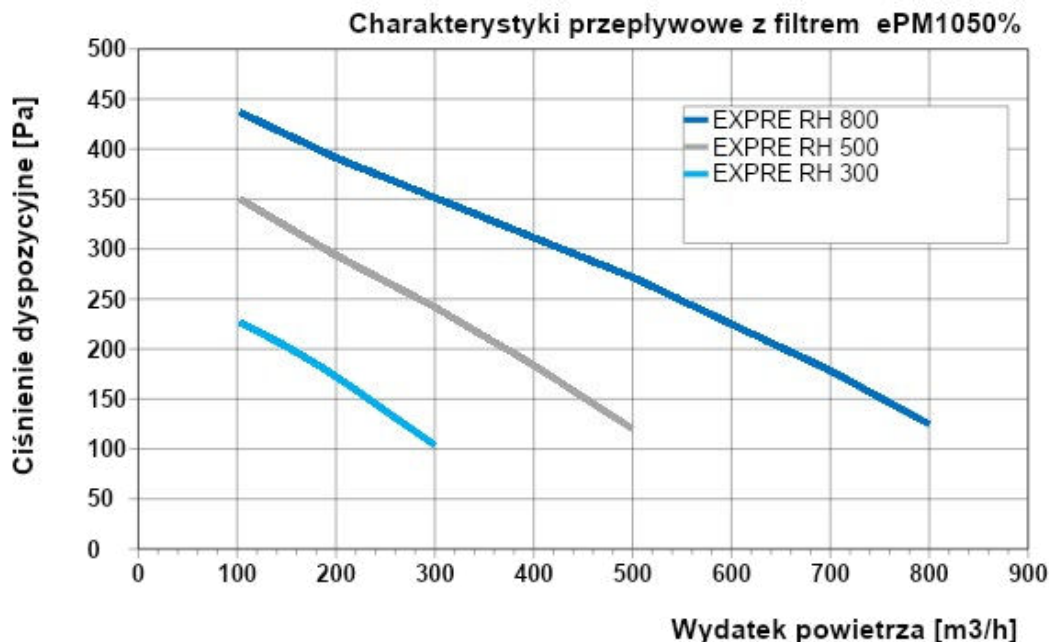
PARAMETRY			WIELKOŚĆ		
			EXPRE RH 300	EXPRE RH 500	EXPRE RH 800
Nominalna wydajność powietrza [m <sup>3</sup> /h] przy ciśnieniu dyspozycyjnym [Pa]			300/100	500/120	800/130
Wymiary urządzenia	F	[mm]	160	200	250
	H1		568	688	808
	H2		598	718	838
	L1		773	1003	1003
	L2		973	1103	1103
	B		435	555	675
Masa urządzenia		[kg]	44	64	88
Średnice przyłączy		[mm]	4 x Ø160	4 x Ø200	4 x Ø250
Temperatura otoczenia/ maks. wilgotność			5°C/30% (zima) do 45°C/60% (lato)		
Zasilanie		[V/Hz]	230 / 50		
Wymiennik ciepła			Wymiennik obrotowy		
Sprawność wymiennika*			do 88%		
Silnik rotora		Moc / prąd / napięcie	18W / 0,11A / 230V		
Wentylatory nawiewny i wywiewny	Zasilanie	[V/Hz]	230/50		
	Moc	[W]	2 x 83	2 x 170	2 x 220
	Prąd pobierany	[A]	0,75	1,1	1,2
	Temp. Otoczenia	[°C]	-25 do 50		
Poziom mocy akustycznej [LWA]	Do pomieszczenia przy wydajności	30%	32 dB(A)	31 dB(A)	33 dB(A)
		100%	45 dB(A)	44 dB(A)	46 dB(A)
	Do kanału przy wydajności	30%	45 dB / 41 dB(A)	57 dB / 50 dB(A)	54 dB / 49 dB(A)
		100%	60 dB / 57 dB(A)	66 dB / 60 dB(A)	60 dB / 57 dB(A)
Automatyka			Sterownik cyfrowy		
Filtr powietrza zewnętrznego, nawiewanego do pomieszczenia-klasa Itra wg PN-EN 779/PN-EN ISO 16890			M5/ePM <sub>10</sub> 50% - standard		
			F7/ ePM <sub>1</sub> 55% - opcja		
Filtr powietrza wywiewanego z pomieszczenia - klasa Itra wg PN-EN 779/PN-EN ISO 16890			M5/ePM <sub>10</sub> 50% - standard		
Grzałka elektryczna wtórna, powietrza nawiewanego [za wymiennikiem odzysku]		[W]	1200	1200	2400

Uwagi:

\* Dane podawane przez producentów wymienników zgodnie z EN 308 i EUROVENT.

\*\*Dla maksymalnego wytłumienia instalacji powietrznej, zaleca się montaż króćców elastycznych na przyłączach, kanałowych tłumików akustycznych na instalacji powietrznej oraz skrzynek rozprężnych przy nawiewnikach.

## II.5. CHARAKTERYSTYKI PRZEPLYWOWE



## Wykres nr 1

Ciśnienie dyspozycyjne/Wydatek powietrza EXPRE RH

Uwaga: Charakterystyka przepływowa obowiązuje również dla filtrów ePM<sub>10</sub>50% oraz ePM<sub>1</sub>55%.

## III. KONSTRUKCJA CENTRALI

**Obudowa** – samonośna wykonana z blachy powlekanej w kolorze RAL 9010 z pokrywą inspekcyjną.**Wentylatory** – promieniowo-osiowe z bezpośrednim napędem, silnik EC.**Nagrzewnica wtórna** – elektryczna w postaci grzałki elektrycznej.**Wymiennik obrotowy** – o stałych obrotach.**Filtr powietrza** – jednorazowy w obudowie papierowo-kartonowej.**Układ automatyki** – na wyposażeniu.

## IV. AUTOMATYKA

DTR.EXPRE XV  
PL\_2024

## KOMPAKTOWA CENTRALA EXPRE RH

strona  
7/ 53

## IV. AUTOMATYKA

Automatyka stanowi wyposażenie standardowe urządzenia.

**Układ automatyki steruje stałym wyposażeniem:**

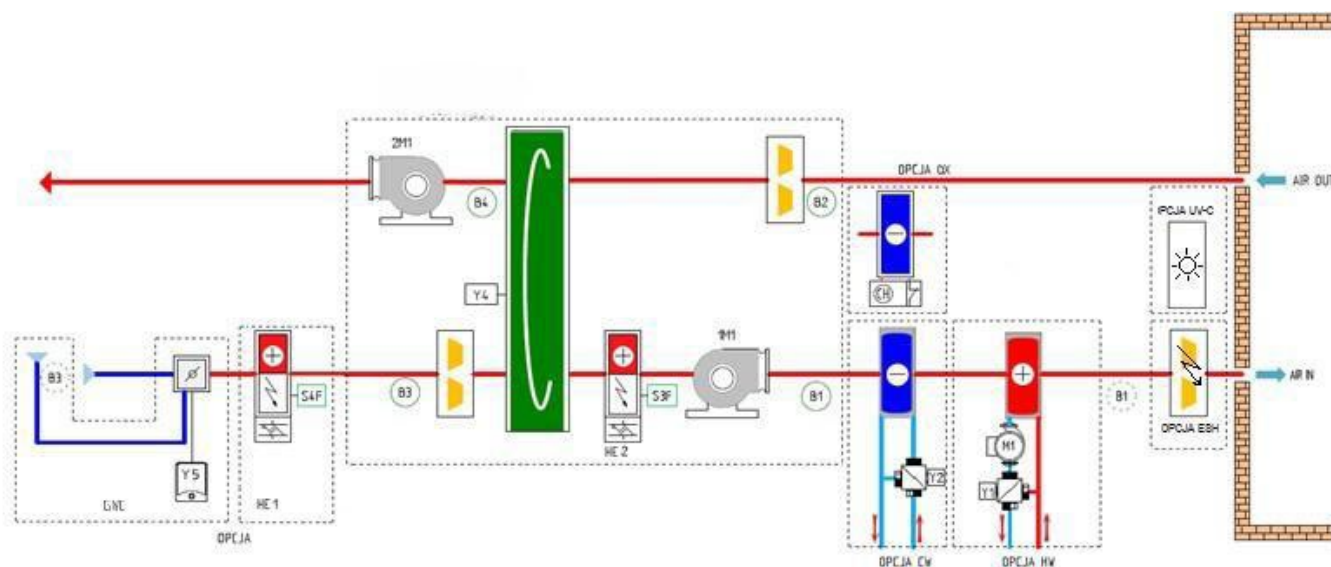
- wentylatorami w sposób płynny sygnałem 0-10V (osobne sygnały na oba wentylatory),
- wymiennikiem obrotowym (sygnał on/off),
- wtórną nagrzewnicą elektryczną (grzałką) w sposób płynny.

**Układ automatyki dodatkowo pozwala na sterowanie:**

- gruntowym wymiennikiem ciepła (GWC) lub wstępną nagrzewnicą elektryczną.
- jednocześnie nagrzewnicą wodną wtórną i chłodziwą wodną wtórną (sygnał 0-10V) lub chłodziwą freonową (sygnał on/off).

**Elementy opcjonalne automatyki – możliwość dostawy na odrębne zamówienie**

- Y1 i Y2: siłowniki i zawory nagrzewnicy i chłodziwy wodnej
- Y5: siłownik przepustnicy GWC
- S2F: termostat przeciwzamrożeniowy nagrzewnicy wodnej



**Rys. nr 2**

Schemat EXPRE RH uwzględniający sterowanie dodatkowymi urządzeniami.

**B1** czujnik temperatury nawiewu  
**B2** czujnik temperatury wywiewu  
**B3** czujnik temperatury zewnętrznej  
**B4** czujnik temperatury za odzyskiem ciepła

**Y1** siłownik zaworu nagrzewnicy wodnej  
**Y2** siłownik zaworu chłodziwy wodnej  
**Y4** sterowanie wymiennikiem obrotowym  
**Y5** siłownik przepustnicy GWC

**HW** nagrzewnica wodna  
**HE1** nagrzewnica elektryczna wstępna opcja  
**HE2** nagrzewnica elektryczna wtórna

**CW** chłodziwa wodna  
**DX** chłodziwa z bezpośrednim odparowaniem

**S3F** termostat zabezpieczający nagrzewnicę elektryczną wtórną

**S4F** termostat zabezpieczający nagrzewnicę elektryczną wstępną

**1M1** – wentylator powietrza nawiewanego  
**2M1** – wentylator powietrza wywiewanego  
**UV-C** – sekcja kanałowa UV-C  
**ESH** – sekcja kanałowa filtracji elektrostatycznej

**Zasada działania układu:**

W momencie załączenia układu uruchamiane są wentylatory nawiewu i wywiewu oraz wymiennik obrotowy. Wentylatory sterowane są płynnie, każdy osobnym niezależnym sygnałem.

W zależności od zapotrzebowania na chłód/ciepło, układ automatycznie włącza nagrzewnicę elektryczną (grzałkę elektryczną), a następnie nagrzewnicę wodną lub chłodziwą wodną/freonową (o ile są zainstalowane). Nagrzewnica elektryczna i zawór nagrzewnicy/chłodziwy wodnej są sterowane płynnie. Zawór elektromagnetyczny chłodziwy freonowej sterowany jest sygnałem on/off.

Załączenie chłodnicy oraz nagrzewnic odbywa się tylko w zakresach temperatur ustawianych w menu //REG. TEMP omówionym w rozdziale Sterowanie kompaktową centralą EXPRE RH i dalszych.

**Zabezpieczenie przeciwozronieniowe wymiennika obrotowego**, realizowane jest poprzez odpowiedni algorytm pracy urządzenia, który załącza się gdy temperatura wskazywana przez czujnik To (B4) spadnie poniżej wartości zadanej w parametrze Tice. Algorytm powoduje okresowe wyłączenie grzałki i wentylatora nawiewu przy pracującym wymienniku obrotowym. Po ustąpieniu zasronienia, układ powraca do poprzedniego stanu pracy.

**Zabezpieczenie nagrzewnicy elektrycznej przed przegrzaniem** realizowane jest przez:

- termostat TK (S3F), który po wzroście temperatury powyżej nastawy (+70°C) WYŁĄCZA grzałkę elektryczną. Po spadku temperatury – automatyczne załączenie grzałki elektrycznej. Po TRZYKROTNYM zadziałaniu termostatu następuje WYŁĄCZENIE EXPRE RH. PONOWNE załączenie urządzenia – po ręcznym skasowaniu alarmu na panelu sterowniczym.
- po wyłączeniu EXPRE RH grzałka elektryczna zostaje natychmiast wyłączona, a po 120 sekundach wyłączane są wentylatory (schłodzenie grzałki przeciwdziałające zadziałaniu termostatu TK).

**Układ automatyki jest przygotowany do sterowania przepustnicą gruntowego wymiennika ciepła lub nagrzewnicą wstępną.** Zimą GWC dogrzewa powietrze nawiewane, natomiast latem je schładza. Alternatywnie możliwe jest sterowanie nagrzewnicą elektryczną wstępną. Zasilanie i zabezpieczenie nagrzewnicy wstępnej pozostaje po stronie użytkownika.

**Układ jest przygotowany do sterowania zaworami nagrzewnicy wodnej wtórnej i chłodnicy wodnej wtórnej** sygnałem 0÷10V. Zamiennie można też podać sygnał on/off na zawór elektromagnetyczny chłodnicy bezpośredniego odparowania – zawór nie jest dostarczany. Zasilanie i sterowanie wodnych pomp obiegowych również nie jest realizowane.

**Układ jest wyposażony w algorytm obniżenia wydajności pracy wentylatorów** w celu poprawy wydajności grzania. Algorytm zadziała w przypadku kiedy temperatura na kanale nawiewnym utrzymuje się na poziomie niższym niż dolne ograniczenie temperatury nawiewu (parametr Tlo – patrz opis menu „regulacja temperatury”) nieprzerwanie przez 5 minut. Wydatek wentylatorów zacznie się zmniejszać do wartości 50% nominalnej nastawy, jednak nie poniżej minimalnego wysterowania (fabrycznie 30%).

Układ może być awaryjnie wyłączany poprzez sygnał podany na wejście DI3 na sterowniku. Styk zwarty – praca normalna, rozwarty – wyłączenie urządzenia. W celu wykorzystania tego wejścia należy usunąć zworę – patrz schemat elektryczny.



**UWAGA:**

- W przypadku zastosowania nagrzewnicy wstępnej lub GWC należy zdemontować z urządzenia czujnik temperatury zewnętrznej B3 i po przedłużeniu przewodów, zamontować go przed nagrzewnicą wstępną lub na wlocie powietrza do GWC.
- W przypadku zastosowania dodatkowej nagrzewnicy lub chłodnicy wodnej, freonowej, czujnik temperatury nawiewu B1 (po ewentualnym przedłużeniu przewodów), należy zamontować za wymiennikiem ciepła.
- W przypadku zastosowania dodatkowej nagrzewnicy wodnej, zalecane jest odłączenie zasilania nagrzewnicy elektrycznej zamontowanej w EXPRE RH.
- Nie zaleca się obniżania obrotów wentylatorów poniżej 50% ze względu na możliwość przegrzania nagrzewnicy elektrycznej, co wymaga ręcznego resetu termostatu.

Pozostałe informacje w rozdziale STEROWANIE KOMPAKTOWĄ CENTRALĄ EXPRE RH i dalsze.

## V. DOSTAWA I TRANSPORT

Zakres dostawy:

- Centrala EXPRE RH
- Panel sterujący HMI 1szt + przewód komunikacyjny
- Przewód zasilający, wtyczka luzem 1szt.
- Dokumentacja Techniczno-Ruchowa

Przed uszkodzeniami mechanicznymi na czas transportu i przechowywania, urządzenie zabezpiecza opakowanie kartonowe, w którym znajdują się wszystkie w/w elementy. **Bezpośrednio po dostawie należy sprawdzić zawartość opakowania.**

**W przypadku stwierdzenia jakichkolwiek braków, należy skontaktować się z przewoźnikiem lub dostawcą urządzenia.**



## VI. INSTALACJA URZĄDZENIA

DTR.EXPRE XV  
PL\_2024

## KOMPAKTOWA CENTRALA EXPRE RH

strona  
9 / 53

## VI. INSTALACJA URZĄDZENIA

## VI.1. MONTAŻ URZĄDZENIA

Ustalając miejsce montażu urządzenia należy zwrócić uwagę na łatwość dostępu dla czynności obsługowo-serwisowych oraz poprawność montażu instalacji wodnej i elektrycznej. Zdjęcie przedniej pokrywy realizuje się poprzez otwarcie docisków.

Centralę EXPRE RH należy posadzić na gładkiej, twardej poziomej płaszczyźnie. Urządzenie stoi na nóżkach. Z obudowy urządzenia nóżki można odkręcić.

Centrala EXPRE RH może być instalowana wyłącznie w wentylowanych pomieszczeniach z temperaturą powietrza pomiędzy minimum +5°C i jak najniższą wilgotnością do 30% w okresie zimowym oraz nie wyższą niż +45°C i wilgotnością względną do 60% w okresie letnim. Urządzenia nie wolno instalować i eksploatować w środowisku agresywnym, które mogłoby zagrażać zewnętrznym i wewnętrznym częściom mechanicznym.



## UWAGI:

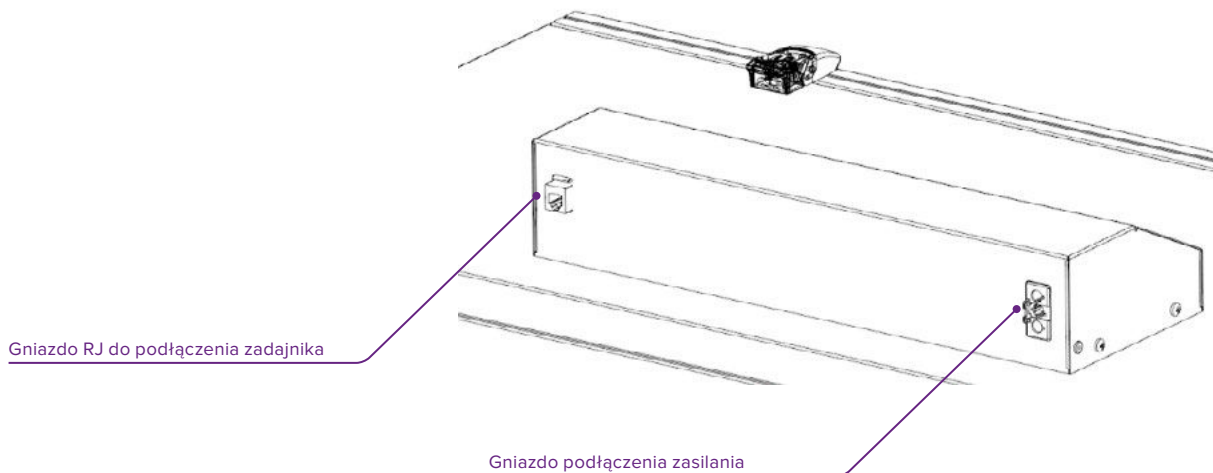
1. Centrala EXPRE RH nie służy do osuszania domów i pomieszczeń niesezonowanych (nie osuszonych). W takich przypadkach należy zastosować oddzielne urządzenia osuszające.
2. Niewystarczająca wentylacja pomieszczenia, w którym zainstalowane jest urządzenie, może powodować wystąpienie kondensacji wilgoci na obudowie urządzenia.

## VI.2. PODŁĄCZENIE INSTALACJI POWIETRZNEJ

Podłączenie powietrznej instalacji, okrągłych kanałów do centrali EXPRE RH należy zrealizować w sposób zapewniający możliwość obsługi serwisowej. Należy pamiętać, aby czujnik temperatury umieszczać w odpowiedniej odległości od źródła ciepła (np. 700 mm).

## VI.3. PODŁĄCZENIE INSTALACJI ELEKTRYCZNEJ

Instalacja elektryczna zasilająca urządzenie musi być wykonana zgodnie z odpowiednimi przepisami i normami budowlanymi. Podłączenie elektryczne może wykonać wyłącznie osoba z odpowiednimi kwalifikacjami elektrycznymi.



Rys. nr 3  
Skrzynka podłączenia automatyki

**Zasilanie rekuperatora powinno umożliwiać bezpieczną pracę jak i bezpieczne przeprowadzenie prac serwisowych.**

## VI.4. ODPROWADZENIE SKROPLIN

Wanna występuje jako element opcjonalny. W centralach z obrotowym wymiennikiem ciepła nie zachodzi wykraplanie wilgoci.

## VI.5. POŁĄCZENIE PANELU ZDALNEGO STEROWANIA Z CENTRALKĄ EXPRE RH

Połączenie panelu zdalnego sterowania realizować wg wytycznych w rozdziale Sterowanie Kompaktową Centralą EXPRE RH na stronie 12.

## VII. PIERWSZY ROZRUCH URZĄDZENIA

DTR.EXPRE XV  
PL\_2024

## KOMPAKTOWA CENTRALA EXPRE RH

strona  
10 / 53

## VII. PIERWSZY ROZRUCH URZĄDZENIA

Po dokonaniu montażu urządzenia oraz wykonaniu wszystkich podłączeń – elektrycznych, instalacyjnych i automatyki należy:

- sprawdzić prawidłowość podłączeń elektrycznych
- sprawdzić szczelność przyłączy instalacji powietrznej
- sprawdzić prawidłowość podłączenia innych dodatkowych urządzeń współpracujących z EXPRE RH.

W przypadku stwierdzenia poprawności wykonania wszystkich podłączeń można przystąpić do uruchomienia urządzenia.



Uruchomienie urządzenia jest realizowane z panelu obsługowego.  
Opis w rozdziale STEROWANIE.

- Włączyć urządzenie
- Wyregulować i nastawić odpowiednią ilość powietrza na wentylatorach
- Nastawić odpowiednie temperatury.



Przy pierwszym uruchomieniu aparatu należy wypełnić protokół uruchomienia.

## VIII. EKSPLOATACJA URZĄDZENIA

## VIII.1. WŁĄCZANIE I WYŁĄCZANIE URZĄDZENIA



Obsługa urządzenia jest realizowana z panela obsługowego.  
Opis w rozdziale Instrukcja Obsługi str. 15.

## VIII.2. CZYNNOŚCI SERWISOWE

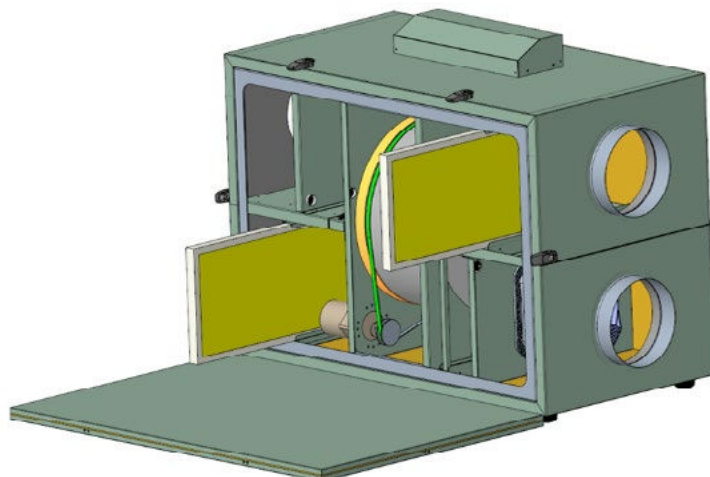
Serwisowanie urządzenia realizowane jest w przy okazji wymiany filtrów.

Należy sprawdzić:

- stan łożysk wirnika wentylatora (wirnik powinien swobodnie obracać się wokół własnej osi - bez bic i stuków),
- przedmuchać powierzchnię lamel wymiennika z kurzu i brudu, (jeżeli widać zabrudzenie),

## VIII.3. WYMIANA FILTRA

Filtry kasetowe należy wymieniać z częstotliwością nie dłuższą niż 3 miesiące. Filtry wyjmuje się po zdjęciu przedniej pokrywy obudowy EXPRE RH. Zdjęcie przedniej pokrywy realizuje się poprzez otwarcie dwóch docisków.



Rys. nr 4  
Sposób wymiany filtrów

## VIII. EKSPLOATACJA URZĄDZENIA

DTR.EXPRE XV  
PL\_2024KOMPAKTOWA CENTRALA **EXPRE** RHstrona  
11/ 53

## WYMIAR, KLASA FILTRÓW STOSOWANYCH W EXPRE RH

TYP	WIELKOŚĆ	KLASA FILTRA		INDEKS	WYMIAR			POŁOŻENIE FILTRA
		EN 779	ISO 16890		W	L	H	
		mm						
EXPRES RH	300	M5	ePM <sub>10</sub> 50%	EXP-FLR-M5-380x205x25	380	205	25	nawiew/wywiew
	500			EXP-FLR-M5-500x265x25	500	265		
	800			EXP-FLR-M5-620x325x25	620	325		
	300	F7	ePM <sub>1</sub> 55%	EXP-FLR-F7-380x205x25	380	205		nawiew
	500			EXP-FLR-F7-500x265x25	500	265		
	800			EXP-FLR-F7-620x325x25	620	325		



Nadmiernie zabrudzone filtry powodują spadek przepływu powietrza , co może prowadzić do awaryjnego wyłączenia nagrzewnicy elektrycznej.



Zdjęcie przedniej pokrywy wykonać po zatrzymaniu się wentylatorów.

## VIII.4. CZYSZCZENIE WYMIENNIKA

Czyszczenie wymiennika obrotowego odbywa się za pomocą sprężonego powietrza. W celu ochrony wymiennika odzysku należy pamiętać o systematycznej wymianie filtrów.

## IX. STEROWANIE KOMPAKTOWĄ CENTRALĄ EXPRE RH

DTR.EXPRE XV  
PL\_2024

## KOMPAKTOWA CENTRALA EXPRE RH

strona  
12 / 53

## IX. STEROWANIE KOMPAKTOWĄ CENTRALĄ EXPRE RH

## IX.1. MONTAŻ I PODŁĄCZENIE PANELU STEROWNICZEGO



Rys. nr 5  
Widok panelu sterowania

**HMI TOUTCH 4,3``**

Napięcie zasilania: 24 V AC/DC +/- 10%  
 Pobór mocy max.: 2,5W  
 Pobór mocy w stanie czuwania: 1W  
 Rozdzielczość wyświetlacza: 480x272 px  
 Głębina kolorów: 18 bit  
 Panel dotykowy: pojemnościowy multitouch  
 Łącze komunikacyjne: RS 485  
 Współpraca ze sterownikami serii ELP...  
 Protokół BACnet MS/TP lub Modbus  
 Wbudowany czujnik temperatury  
 Temperatura pracy: +10 ... 40 °C  
 Temperatura przechowywania: -20 ... 70 °C  
 Stopień ochrony IP: 30  
 Wymiary: 126 x 87 x 16 mm

**HMI TOUTCH 7``**

Napięcie zasilania: 24 V AC/DC +/- 10%  
 Pobór mocy max.: 3 W  
 Pobór mocy w stanie czuwania: 1,2 W  
 Rozdzielczość wyświetlacza: 800x480 px  
 Głębina kolorów: 18 bit  
 Panel dotykowy: pojemnościowy multitouch  
 Łącze komunikacyjne: RS 485  
 Współpraca ze sterownikami serii ELP...  
 Protokół BACnet MS/TP lub Modbus  
 Wbudowany czujnik temperatury  
 Temperatura pracy: +10 ... 40 °C  
 Temperatura przechowywania: -20 ... 70 °C  
 Stopień ochrony IP: 30  
 Wymiary: 193 x 125 x 16 mm

Na pierwszym ekranie widoczne są główne strony HMI, jest to menu graficzne, poruszanie się między ekranami graficznymi następuje po przesunięciu ekranu w lewo lub prawo.

Wejście na podmenu następuje po wciśnięciu ikony z odpowiednim opisem podmenu.

Wyjście z podmenu następuje po przesunięciu ekranu z lewej strony na prawą.

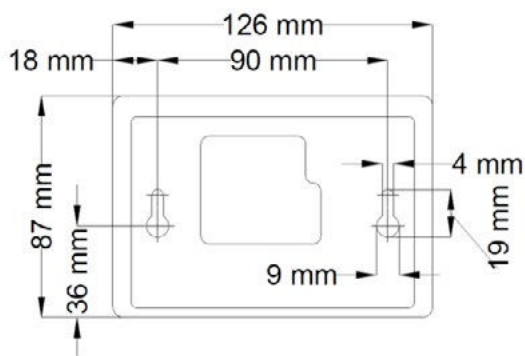
Zadajnik HMI posiada swoje wewnętrzne ustawienia, aby w nie wejść należy jednocześnie wcisnąć dowolne 3 punkty na ekranie i przytrzymać przez czas około 3 sekundy.

IX. STEROWANIE KOMPAKTOWĄ CENTRALĄ EXPRE RH

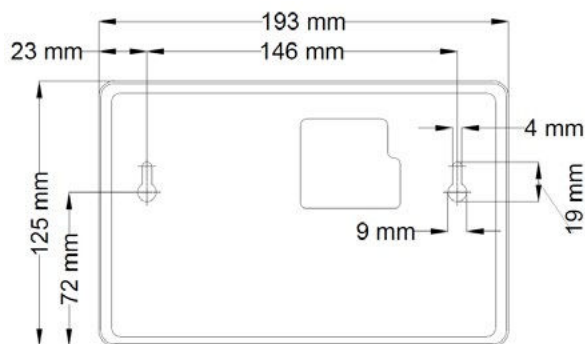
DTR.EXPRE XV  
PL\_2024

# KOMPAKTOWA CENTRALA EXPRE RH

strona  
13 / 53

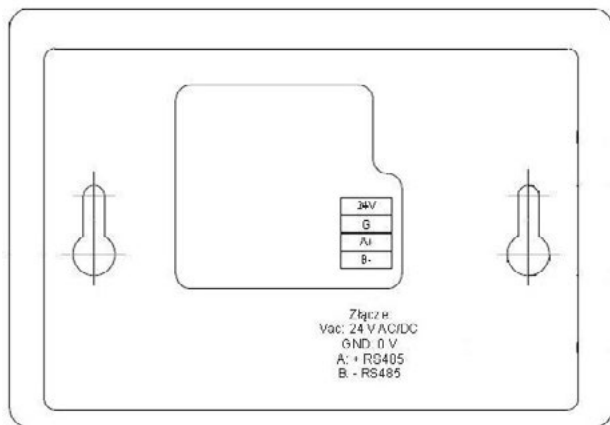


Rys. nr 6  
Wymiary tylnej części panelu dla montażu ściennego zadajnika 4,3"



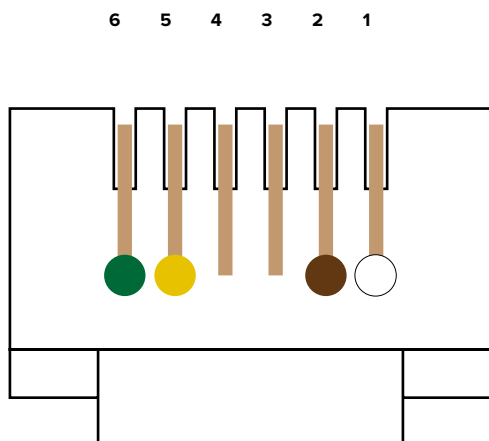
Rys. nr 7  
Wymiary tylnej części panelu dla montażu ściennego zadajnika 7"

Połączenie pomiędzy panelem sterowniczym i rekuperatorem zgodnie ze schematem sterownika na str.



Rys. nr 8  
Widok złączy panelu sterowania

MALE



STEROWNIK	GNIAZDO
GND	1 - BIAŁY
24 VAC	2 - BRĄZOWY
	3
	4
A (RS485)	5 - ŻÓŁTY
B (RS485)	6 - ZIELLONY

Rys. nr 9  
Podłączenie panelu sterowania do sterownika.

## X. INSTRUKCJA OBSŁUGI

DTR.EXPRE XV  
PL\_2024KOMPAKTOWA CENTRALA **EXPRE** RHstrona  
14 / 53

## X. INSTRUKCJA OBSŁUGI

## X.1. EKRANY GRAFICZNE HMI

Przy pierwszym załączeniu zasilania, panel HMI pobiera ze sterownika aktualne grafiki, co może potrwać ok. 1 min.  
Następnie pojawia się wygaszacz:



Przesuwając palcem w lewo przechodzimy do kolejnych okien.

Przycisk ON/OFF

Tryb pracy "Manual" (praca w wybranym trybie)

Tryb pracy "Kalendarz"

Tryb pracy "Kominiek"

Menu

Korekta nastawy temperatury

Wilgotność powietrza wywiewanego/pomieszczenia

Aktualna data i czas

Temperatura wiodąca

Stężenie CO<sub>2</sub> w powietrza wywiewanego/pomieszczenia

Temperatura zewnętrzna

Aktywnym tryb przeciwdziałania oszronieniu odzysku

Status elementów układu:

- stan filtra
- stopień wystawiania nagrzewnicy
- stan odzysku
- stopień wystawiania wentylatorów
- stopień wystawiania chłodnicy

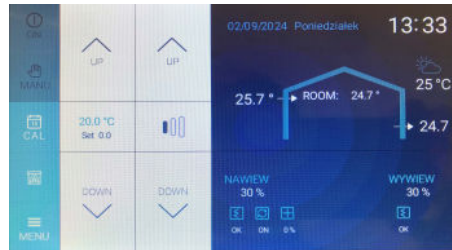
Sygnalizacja alarmu

## X. INSTRUKCJA OBSŁUGI

DTR.EXPRE XV  
PL\_2024KOMPAKTOWA CENTRALA **EXPRE** RHstrona  
15 / 53

## X.2. OBSŁUGA - PRZYKŁAD

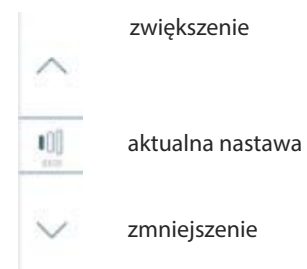
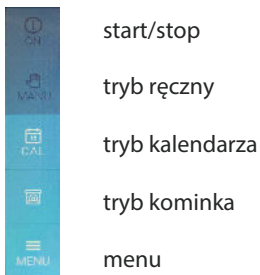
Załączanie/ wyłączenie układu:  
z poziomu ekranu głównego:



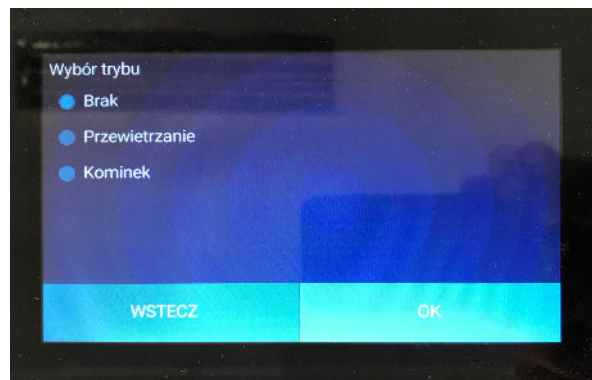
Jest możliwość: wyboru trybu pracy,

wprowadzenia korekty temperatury,

i w trybie ręcznym zmianę wydatku.

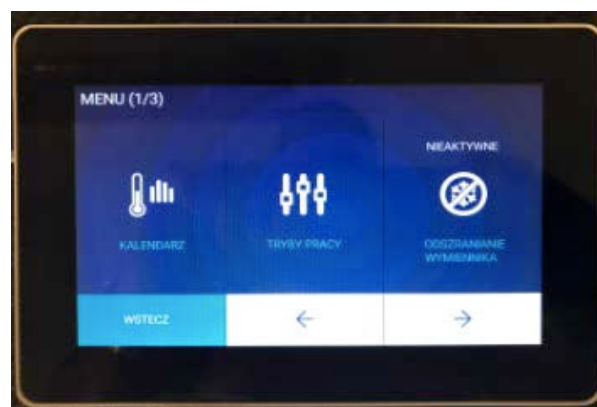


Przejęcie z ekranu głównego strony do menu odbywa się poprzez przesunięcie ekranu głównego w lewą stronę.  
Pierwszy ekran przedstawia wybór trybu pracy.



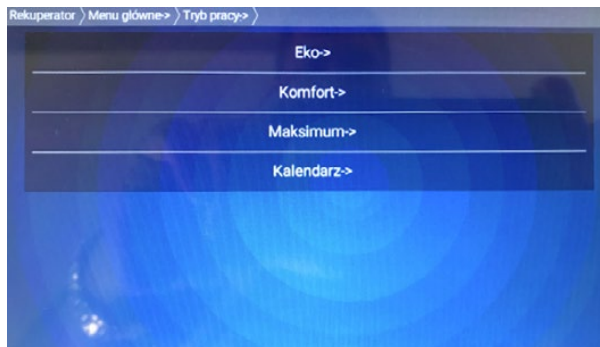
Rys. nr 10

Kolejna strona menu przedstawia możliwość wyboru tryb pracy oraz ustawienie kalendarza



Rys. nr 11

## X. INSTRUKCJA OBSŁUGI

DTR.EXPRE XV  
PL\_2024KOMPAKTOWA CENTRALA **EXPRE** RHstrona  
16 / 53

Rys. nr 12

## X.2.1. TRYB PRACY

**Podmenu umożliwia nastawę wydajności wentylatorów nawiewu, wywiewu oraz nastawę temperatury dla trybu ekonomicznego**

<b>Eko -&gt;</b>	<p>Nawiew – nastawaysterowania wentylatora nawiewu          Wywiew – nastawaysterowania wentylatora wywiewu          Nastawa ciśnienia. – nastawa ciśnienia zadanego (aktywne w przypadku regulacji wydatku przetwornikiem ciśnienia)          Nastawa temp. – nastawa temperatury zadanej</p>
------------------	--

**Podmenu umożliwia nastawę wydajności wentylatorów nawiewu, wywiewu oraz nastawę temperatury dla trybu komfortowego**

<b>Komfort -&gt;</b>	<p>Nawiew – nastawaysterowania wentylatora nawiewu          Wywiew – nastawaysterowania wentylatora wywiewu          Nastawa ciśnienia. – nastawa ciśnienia zadanego (aktywne w przypadku regulacji wydatku przetwornikiem ciśnienia)          Nastawa temp. – nastawa temperatury zadanej</p>
----------------------	--

**Podmenu umożliwia nastawę wydajności wentylatorów nawiewu, wywiewu oraz nastawę temperatury dla trybu pracy maksymalnej**

<b>Maksimum -&gt;</b>	<p>Nawiew – nastawaysterowania wentylatora nawiewu          Wywiew – nastawaysterowania wentylatora wywiewu          Nastawa ciśnienia. – nastawa ciśnienia zadanego (aktywne w przypadku regulacji wydatku przetwornikiem ciśnienia)          Nastawa temp. – nastawa temperatury zadanej</p>
-----------------------	--

**Podmenu umożliwia nastawę funkcji kalendarza (wyboru typu kalendarza: K1,K5+2,K7 użytkownik może dokonać w menu:**

**Menu główne/Ustawienia/Typ kalendarza)**

<b>Kalendarz -&gt;</b>	<p>Ustaw datę – nastawa aktualnej daty          Ustaw czas – nastawa aktualnego czasu          K1 Pon-Nd – nastawa kalendarza „K1”, wspólne ustawienia dla każdego dnia tygodnia          K5+2 Pon-Pt – nastawa kalendarza „K5+2”, wspólne ustawienia dla dni pracujących od poniedziałku do piątku          K5+2 Sob-Nd – nastawa kalendarza „K5+2”, wspólne ustawienia dla dni wolnych od soboty do niedzieli          K7 Pon-Nd – nastawa kalendarza zaawansowanego „K7”, indywidualne ustawienia dla każdego dnia tygodnia</p>
------------------------	--



Nie zaleca się obniżania obrotów wentylatorów poniżej 50% ze względu na możliwość przegrzania nagrzewnicy elektrycznej.



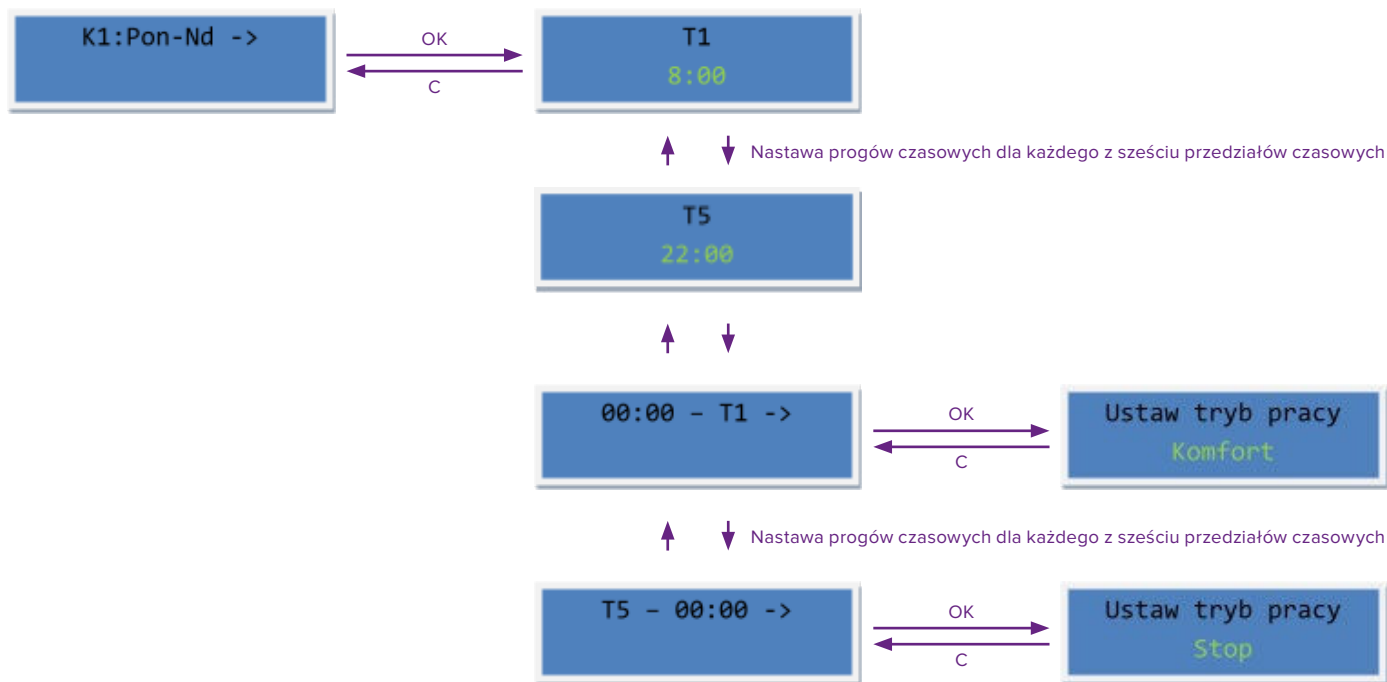
## X. INSTRUKCJA OBSŁUGI

DTR.EXPRE XV  
PL\_2024KOMPAKTOWA CENTRALA **EXPRE** RHstrona  
17/ 53

Wyboru typu kalendarza: K1,K5+2,K7 użytkownik może dokonać w menu: Menu główne/  
Ustawienia/Typ Kalendarza.

Sposób programowania kalendarza typu „K1”

Kalendarz „K1” posiada wspólne ustawienia dla każdego dnia tygodnia



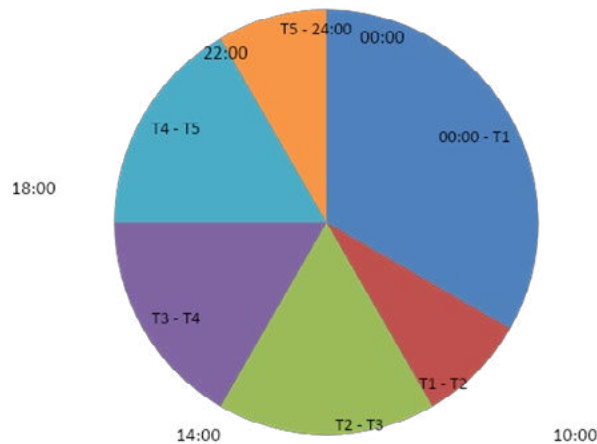
## PRZYKŁADOWE USTAWIENIA:

POZYCJA MENU	NASTAWA
T1	8:00
T2	10:00
T3	14:00
T4	18:00
T5	22:00
00:00 – T1	Stop
T1 – T2	Maksimum
T2 – T3	Komfort
T3 – T4	Komfort
T4 – T5	Eko
T5 – 24:00	Stop

## X. INSTRUKCJA OBSŁUGI

DTR.EXPRE XV  
PL\_2024

## KOMPAKTOWA CENTRALA EXPRE RH

strona  
18 / 53

**Rys. nr 13**  
Dobowy rozkład trybów pracy

Przy nastawach z powyższego przykładu układ będzie pracował następująco:

- Od godziny 00:00 do godziny 08:00 - > stop układu,
- Od godziny 08:00 do godziny 10:00 - > praca układu na maksimum wydajności celem wygrzania pomieszczenia,
- Od godziny 10:00 do godziny 14:00 - > praca układu w trybie ekonomicznym,
- Od godziny 14:00 do godziny 18:00 - > praca układu w trybie ekonomicznym,
- Od godziny 18:00 do godziny 24:00 - > stop układu.

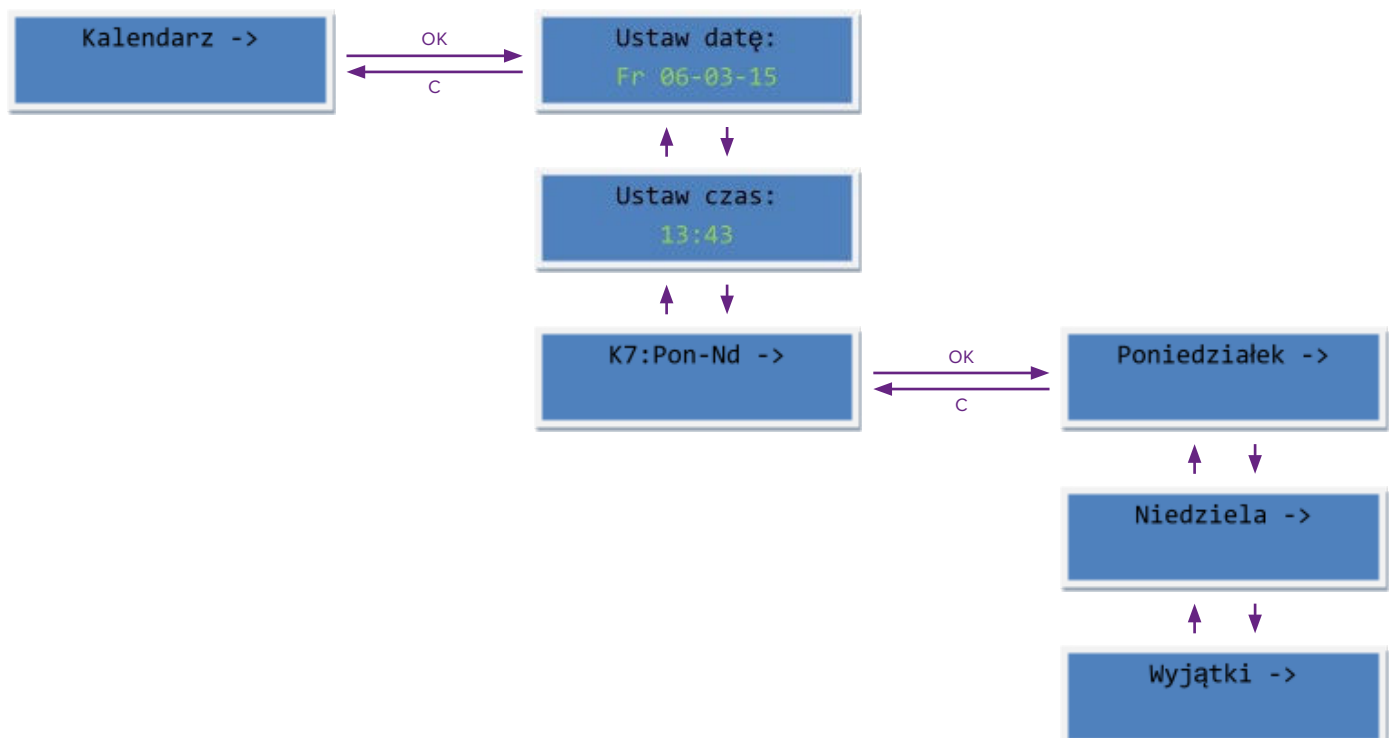
#### Sposób programowania kalendarza typu „K5+2”

Kalendarz „K5+2” posiada osobne ustawienia dla dni roboczych Pn – Pt i osobne dla dni wolnych Sob-Nd, natomiast ustawiany jest analogicznie do kalendarza „K1”

#### Sposób programowania kalendarza typu „K7”

Kalendarz „K7” posiada osobne ustawienia dla każdego dnia tygodnia. W opcjach kalendarza można ustawić datę oraz godzinę zegara czasu rzeczywistego. Gdy tryb pracy zostanie ustawiony na „Kalendarz” sterowanie będzie realizowane według zapisanych programów. Kalendarz zawiera programy dzienne oraz wyjątki.

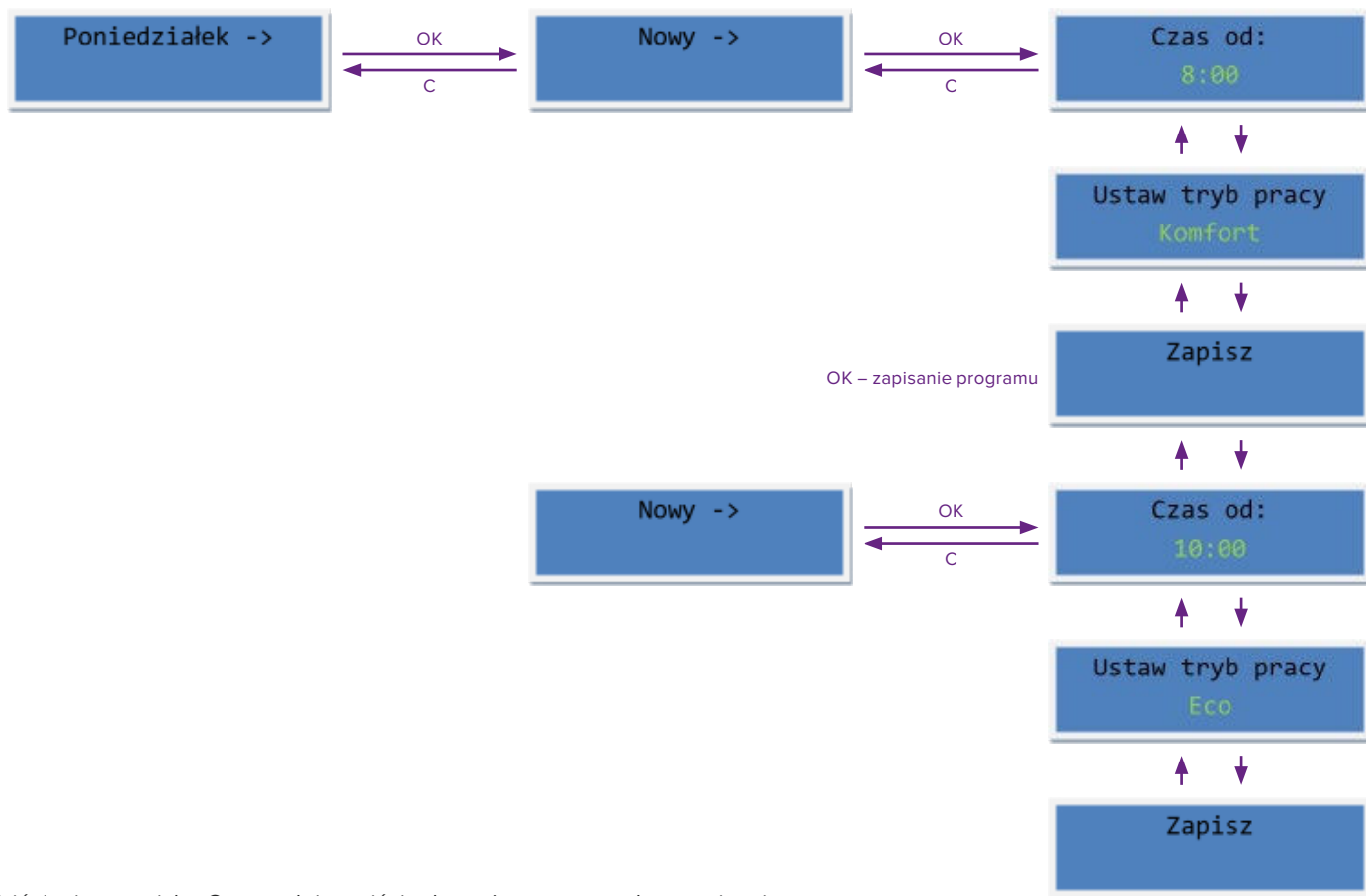
Menu kalendarz



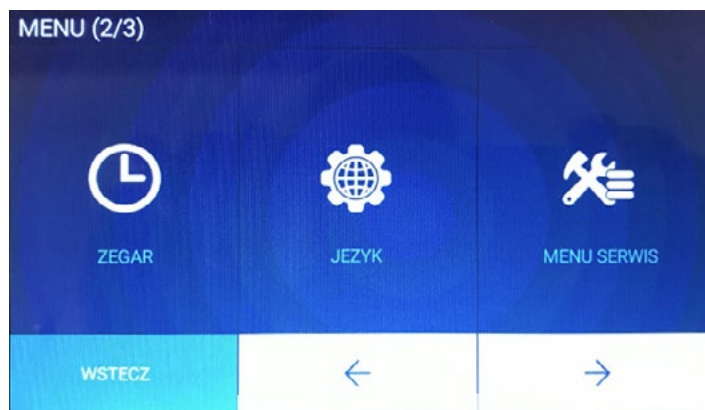
## X. INSTRUKCJA OBSŁUGI

DTR.EXPRE XV  
PL\_2024KOMPAKTOWA CENTRALA **EXPRE** RHstrona  
19 / 53

Ustawienie trybu pracy dla Poniedziałku



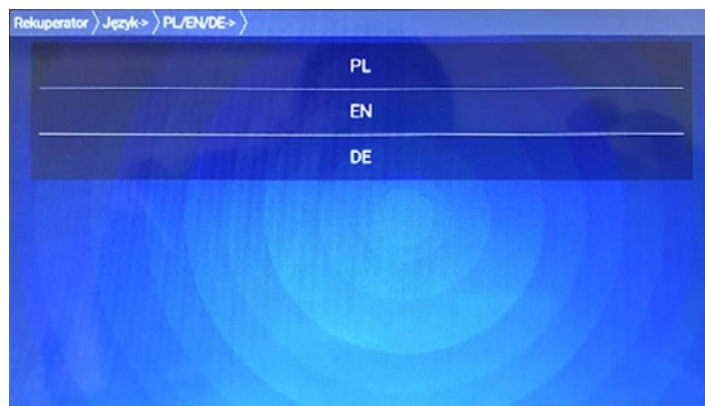
Wciśnięcie przycisku C powoduje wyjście do wyższego menu bez zapisania programu.



Rys. nr 14

Po przejściu do podmenu język istnieje możliwość wyboru.

## X. INSTRUKCJA OBSŁUGI

DTR.EXPRE XV  
PL\_2024KOMPAKTOWA CENTRALA **EXPRE** RHstrona  
20 / 53

Rys. nr 15

W podmenu hasła istnieje możliwość wpisania hasła użytkownika oraz serwisowego - co otwiera możliwości obsługi bardziej zaawansowanych funkcji.



Rys. nr 16

## X. INSTRUKCJA OBSŁUGI

DTR.EXPRE XV  
PL\_2024

## KOMPAKTOWA CENTRALA EXPRE RH

strona  
21/ 53

## X.2.2. USTAWIENIA - MENU DOSTĘPNE PO WPISANIU HASŁA UŻYTKOWNIKA 1102

Typ kalendarza	<p>Wybór typu kalendarza:</p> <p>K1 Pon-Nd – nastawa kalendarza „K1”, wspólne ustawienia dla każdego dnia tygodnia</p> <p>K5+2 Pon-Pt – nastawa kalendarza „K5+2”, wspólne ustawienia dla dni pracujących od poniedziałku do piątku</p> <p>K5+2 Sob-Nd – nastawa kalendarza „K5+2”, wspólne ustawienia dla dni wolnych od soboty do niedzieli</p> <p>K7 Pon-Nd – nastawa kalendarza zaawansowanego „K7”, indywidualne ustawienia dla każdego dnia tygodnia</p> <p>Dokładny opis funkcji kalendarza w pkt. Menu główne użytkownika</p>
Regul. temp. ->	<p>Wybór czujnika wiodącego regulacji temperatury:</p> <p>HMI – czujnik temperatury w zadajniku HMI</p> <p>Nawiew – czujnik temperatury powietrza nawiewanego (w przypadku zastosowania dodatkowej nagrzewnicy / chłodnicy należy ten czujnik przenieść za dodatkową nagrzewnicę/chłodnicę)</p> <p>Wywiew – czujnik temperatury powietrza wywiewanego</p> <p>PT5(P5) – opcjonalny czujnik temperatury powietrza pomieszczeniowego</p> <hr/> <p>Tmax nawiew – limit ograniczenia górnego temperatury powietrza nawiewanego</p> <hr/> <p>Tmin nawiew – limit ograniczenia dolnego temperatury powietrza nawiewanego</p> <hr/> <p>Limit grzania – limit temperatury zewnętrznej powyżej której nagrzewnica zostaje wyłączona i ogrzewanie następuje za pomocą powietrza zewnętrznego</p> <hr/> <p>Limit chłodzenia – limit temperatury zewnętrznej poniżej której chłodnica zostaje wyłączona i chłodzenie następuje za pomocą powietrza zewnętrznego</p>
Historia temp. wiodącej ->	Historia temperatury wiodącej prezentuje zapisane ostatnie 15 pomiarów z czujnika temperatury wiodącej z wybranym okresem zapisu) oraz „Odchyłkę” która stanowi maksymalną różnicę aktualnej temperatury zadanej i ostatnich 15 pomiarów z czujnika temperatury wiodącej.
Niska temp.naw->	<p>A_LowTemp – aktywacja alarmu niskiej temperatury</p> <p>Tmin.nawiewu – limit temperatury nawiewu poniżej której występuje alarm A_LowTemp.</p> <p>Opóźnienie alarmu – minimalny czas przez jaki temperatura nawiewu jest poniżej nastawy Tmin.nawiewu aby wystąpił alarm A_LowTemp.</p>
<p>Układ automatyki w standardowym wyposażeniu zawiera zasilanie i sterowanie wstępną nagrzewnicą elektryczną w celu przeciwdziałania oszronieniu. Ogólny algorytm jest następujący: wykrycie niskiej temperatury na wywiewie za odzyskiem powoduje załączenie nagrzewnicy wstępnej i regulację temperatury na wywiewie za odzyskiem. Brak eliminacji oszronienia przez dłuższy czas powoduje wyłączenie nagrzewnicy elektrycznej i zatrzymanie wentylatora nawiewu do czasu usunięcia oszronienia.</p> <p>W funkcji grzania wstępnego może być zastosowany gruntowy wymiennik ciepła który ogranicza do minimum możliwość wystąpienia oszronienia odzysku.</p>	
Grzanie wstępne ->	<p>Grzanie wstępne – wybór funkcji grzania wstępnego za pomocą nagrzewnicy elektrycznej wstępnej wbudowanej lub gruntowego wymiennika ciepła GWC</p> <hr/> <p>Funkcje nagrzewnicy elektrycznej wstępnej „1”:</p> <p>Lim.T zewn. – limit temperatury zewnętrznej poniżej której aktywna jest funkcja przeciwdziałania oszronieniu, zostaje wtedy uruchomiony regulator utrzymania stałej temperatury na wywiewie za odzyskiem B4.</p> <p>Tzad.rec. – nastawa temperatury wywiewu za odzyskiem do której dogrzewa nagrzewnica elektryczna wstępna celem przeciwdziałania oszronieniu odzysku</p> <p>NE1 – odczytysterowania nagrzewnicy elektrycznej wstępnej</p> <hr/> <p>Funkcje gruntowego wymiennika ciepła GWC:</p> <p>Odz. ciepła – limit temperatury zewnętrznej poniżej której następuje praca układu z odzyskiem ciepła, odzysk uruchomiony</p> <p>Odz. chłodu – limit temperatury zewnętrznej powyżej której następuje praca układu z odzyskiem chłodu, odzysk uruchomiony</p> <p>Toff – godzina wyłączenia pracy odzysku ciepła GWC celem regeneracji złoża</p> <p>Ton – godzina powrotu do pracy odzysku ciepła GWC po regeneracji złoża</p> <p>Ustaw czas – nastawa zegara czasu rzeczywistego</p> <p>GWC – aktualny stan przepustnicy odzysku ciepła GWC</p>
odzysk ->	<p>Odz. ciepła – limit temperatury zewnętrznej poniżej której następuje praca układu z odzyskiem ciepła, odzysk uruchomiony</p> <hr/> <p>Odz. chłodu – limit temperatury zewnętrznej powyżej której następuje praca układu z odzyskiem chłodu, odzysk uruchomiony</p> <hr/> <p>Odzysk – możliwość wyboru trybu pracy:</p> <p>1. Auto – regulacja od temperatury, 2. Załączony – załączony zawsze, 3. Wyłączony – wyłączony zawsze</p> <hr/> <p>Odzysk – aktualny stan przepustnicy by-passu odzysku krzyżowego</p>
Grzanie wtórne ->	<p>Grzanie wtórne – możliwość aktywacji funkcji nagrzewnicy wtórnej elektrycznej lub wodnej</p> <hr/> <p>Nagrzewnica – aktualny stan nagrzewnicy wtórnej</p>
Chłodnica ->	<p>Chłodnica – możliwość aktywacji funkcji chłodnicy</p> <hr/> <p>Chłodnica – aktualny stan chłodnicy</p>

Układ automatyki wyposażono w dodatkową funkcję przewietrzanie/kominek, funkcję dodatkową można wywołać na ekranie głównym zadajnika HMI oraz za pomocą styków / wejść cyfrowych ( Przewietrzanie Di4 i Kominek Di5).

Załączenie funkcji przewietrzanie powoduje pracę obydwu wentylatorów zgodnie z wydajnością trybu „Maksimum” przez określony interwał czasowy.

Załączenie funkcji kominek powoduje wyłączenie wentylatora wyciągowego przez określony interwał czasowy, podczas trwania funkcji kominek czujnikiem wiodącym regulacji temperatury jest czujnik temperatury nawiewu.

Po odliczeniu interwału czasowego funkcja zostaje automatycznie wyłączona.

## X. INSTRUKCJA OBSŁUGI

DTR.EXPRE XV  
PL\_2024

## KOMPAKTOWA CENTRALA EXPRE RH

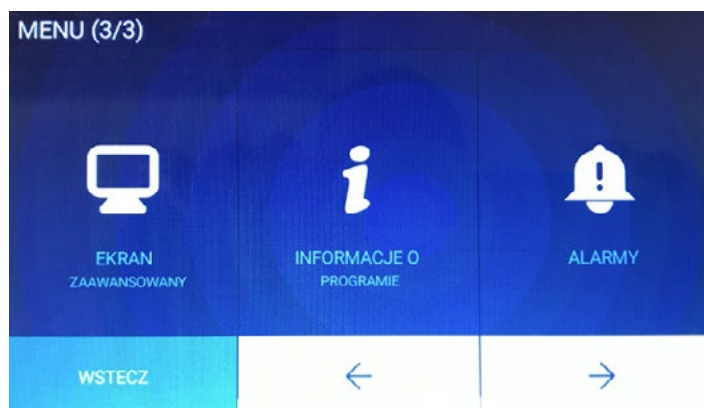
strona  
22 / 53

Przewietrzanie/ kominek ->	Przewietrzanie – możliwość aktywacji funkcji przewietrzanie/kominek
	Przewietrzanie – nastawa czasu trwania funkcji przewietrzanie
	Kominek – nastawa czasu trwania funkcji kominek
Funkcja filtry opiera się na pomiarze czasu, nie jest badany fizyczny stan filtrów	
Filtry ->	Filtry – aktywacja / dezaktywacja funkcji alarmu brudnego filtra Miesiące – możliwość nastawy okresu wymiany filtrów (1-6 miesięcy) Data – odczyt i możliwość nastawy aktualnej daty Wymień filtry za – odczyt dni pozostałych do wymiany filtra

### X.2.3. Funkcje dodatkowe (wybrane funkcje są widoczne po aktywacji odpowiednich nastaw w menu „Ustawień serwisowych” po wpisaniu kodu: 1230)

Lampa UV	Czas pracy - odczyt aktualnego czasu pracy układu Wpisz czas pracy - możliwość wpisania czasu pracy Ustaw licznik - wpisanie / resetowanie do ustawionego czasu pracy A_UV_LampTime - Możliwość aktywacji alarmu A_UV_LampTime informującego o przekroczeniu czasu pracy lamp UV Limit - nastawa limitu czasu pracy lamp UV
Filtr ES	Rodzaj czujnika - możliwość wyboru czujnika jakości powietrza PM2,5, PM10 Regulacja wydajnością wentylatora - możliwość aktywacji regulacji jakości powietrza za pomocą wydajności wentylatorów Kp – wzmocnienie regulatora jakości powietrza Ti – stała całkowania regulatora jakości powietrza Limit regulatora - maksymalna wartośćysterowania regulatora jakości powietrza PM2.5 - nastawa stężenia czujnika PM2.5 PM10 - nastawa stężenia czujnika PM10 Nawiew min. - minimalna wydajność wentylatorów nawiewu przy maksymalnym stężeniu PM Wywiew min. - minimalna wydajność wentylatorów wywiewu przy maksymalnym stężeniu PM Zakres czujnika - konfiguracja skali sygnału 0-10VDC czujnika jakości powietrza
Czujnik wilgotności	Wilg.maks. – limit wilgotności powietrza wywiewanego powyżej którego układ przechodzi na pracę z maksymalną wydajnością 0V – skalowanie czujnika wilgotności dla napięcia 0VDC 10V – skalowanie czujnika wilgotności dla napięcia 10VDC Pomiar – aktualna zmierzona wartość wilgotności
Czujnik CO2	CO <sub>2</sub> maks. – limit CO <sub>2</sub> powietrza wywiewanego powyżej którego układ przechodzi na pracę z maksymalną wydajnością 0V – skalowanie czujnika CO <sub>2</sub> dla napięcia 0VDC 10V – skalowanie czujnika CO <sub>2</sub> dla napięcia 10VDC Pomiar – aktualna zmierzona wartość CO <sub>2</sub>
Regulacja wydatku	Ciśnienie pomiar – pomiar z czujnika ciśnienia Zakres czujnika – nastawa zakresu pomiarowego czujnika Nawiew – nastawa minimalnej i maksymalnej wydajności nawiewu Wywiew – nastawa minimalnej i maksymalnej wydajności wywiewu

Kolejny ekran menu głównego.



Rys. nr 17

## X. INSTRUKCJA OBSŁUGI

DTR.EXPRE XV  
PL\_2024

## KOMPAKTOWA CENTRALA EXPRE RH

strona  
23/ 53

Po wejściu w ekran zaawansowany wyświetli się nam:



Rys. nr 18

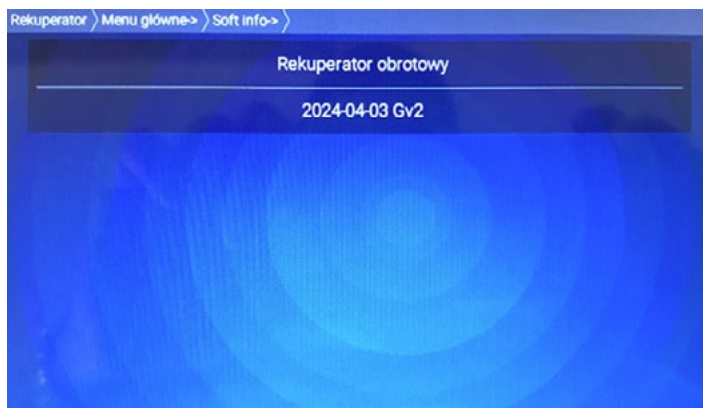
Parametry menu tekstowego możliwe do zmiany oznaczone są kolorem zielonym.

Data 06-03-15	Aktualna data (możliwość dokonania nastawy w Menu główne / Ustawienia / Data/Język)
Czas 08:50:55	Aktualny czas (możliwość dokonania nastawy w Menu główne / Ustawienia / Data/Język)
Stan układu Stop	Aktualny stan układu, możliwe stany to: - Stop – układ zatrzymany - Praca 1,2,3 bieg – układ pracuje, wentylatory pracują z wybraną prędkością zależną od trybów pracy Eco, Komfort, Maksimum - Stop-awaria – układ zatrzymany alarmem blokującym pracę - Wyrzewanie
Ustaw tryb pracy Stop	Nastawa trybu pracy układu: Stop - stop układu Eko - start układu z obniżoną wydajnością wentylatorów nawiewu/wywiewu oraz niską temperaturą zadaną, zalecany dla pracy nocą Komfort - start układu z optymalną wydajnością wentylatorów nawiewu/wywiewu oraz optymalną temperaturą zadaną, zalecany dla pracy w trakcie normalnego użytkowania pomieszczeń Maksimum - start układu z maksymalną wydajnością wentylatorów nawiewu/wywiewu oraz zwiększoną temperaturą zadaną, zalecany w trakcie intensywnego użytkowania pomieszczeń, bądź w celu szybkiego przewietrzenia Kalendarz - start układu zgodnie z ustawieniami programatora czasowego
Korekta Tzad. +1°C	Możliwość korekty aktualnej temperatury zadanej ( $\pm 3^{\circ}\text{C}$ ), opcja aktywna również w pracy z programatora czasowego
Menu główne ->	Menu nastaw użytkownika (dokładny opis poniżej w punkcie „Menu główne”)
Temp. zadana ...°C	Aktualna wartość temperatury zadanej (suma wartości zadanej wynikającej z trybu pracy oraz korekty wartości zadanej)
Temp. wiodąca ...°C	Aktualna wartość temperatury wiodącej
Temp. zewnętrzna ...°C	Aktualna wartość temperatury zewnętrznej
Went. Nawiewu ...%	Aktualneysterowanie wentylatora nawiewu
Went. Wywiewu ...%	Aktualneysterowanie wentylatora wywiewu
Czujnik wiodący Nawiew	Odczyt aktualnie wybranego czujnika temperatury wiodącej

## X. INSTRUKCJA OBSŁUGI

DTR.EXPRE XV  
PL\_2024KOMPAKTOWA CENTRALA **EXPRE** RHstrona  
24/ 53

W menu informacje o programie zobaczymy, którą aktualnie wersję oprogramowania posiada nasze urządzenie.



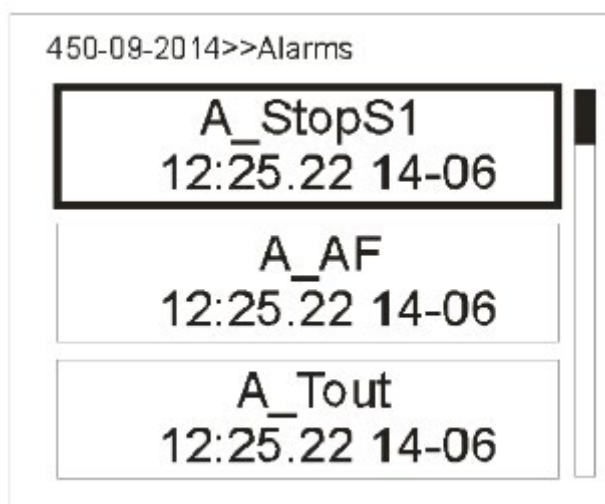
Rys. nr 19

## X.3. MENU ALARMÓW



Rys. nr 20

Do menu alarmów można przejść z ekranu menu SLIDEBAR naciśnięciem ikony ALARMS. Jeżeli w danym momencie występuje alarm to jego nazwa oraz data i czas wystąpienia znajduje się na liście. Alarm potwierdzony dodatkowo symbolizowany jest znakiem gwiazdki „\*” obok daty i czasu wystąpienia. Na końcu listy znajduje się węzeł o nazwie „Alarms history” (historia alarmów). Historia alarmów przedstawia chronologiczną listę ostatnich wystąpień każdego z alarmów.



Rys. nr 21



## X. INSTRUKCJA OBSŁUGI

DTR.EXPRE XV  
PL\_2024KOMPAKTOWA CENTRALA **EXPRE** RHstrona  
25 / 53

## X.3.1. LISTA ALARMÓW

ALARMY	TYP ALARMU	REAKCJA UKŁADU, POSTĘPOWANIE
<b>WEJŚCIA CYFROWE</b>		
<b>A_ThHE, A_3xThHE</b>	Zanikający Blokujący	Ochrona nagrzewnicy elektrycznej wstępnej i/lub wtórnej przed przegrzaniem, na to wejście podawany jest sygnał z termostatu przegrzania nagrzewnicy elektrycznej bądź ze styku alarmowego nagrzewnicy elektrycznej: Stan normalny – temperatura nagrzewnicy jest niska, na wejściu cyfrowym jest sygnał 24VAC Stan alarmowy – temperatura nagrzewnicy jest zbyt wysoka, na wejściu cyfrowym nie ma sygnału 24VAC Reakcja na stan alarmowy: układ pracuje bez nagrzewnicy aż do ustąpienia przegrzania, po ustąpieniu przegrzania alarm znika i następuje praca układu z nagrzewnicą, po 3-krotnym wystąpieniu w ciągu godziny alarmu A_ThHE następuje zatrzymanie pracy układu i wyświetlenie alarmu A_3xThHE wymagającego potwierdzenia. Wejście cyfrowe Din1
<b>A_ThHWair, A_3xThHWair</b>	Zanikający Blokujący	Ochrona nagrzewnicy przed zamrożeniem za pomocą termostatu przeciwwymrożeniowego. Stan normalny – temperatura za nagrzewnicą jest wyższa niż nastawiona na termostacie, na wejściu cyfrowym jest sygnał 24VAC Stan alarmowy – temperatura za nagrzewnicą jest niższa niż nastawiona na termostacie, na wejściu cyfrowym nie ma sygnału 24VAC <b>Reakcja na stan alarmowy:</b> układ STOP, nagrzewnica 100%, aż do wygrzania termostatu, po wygrzaniu termostatu i braku niskiej temperatury termostatu układ wraca do pracy, po 3-krotnym wystąpieniu w ciągu godziny alarmu A_ThHWair następuje zatrzymanie pracy układu i wyświetlenie alarmu A_3xThHWair wymagającego potwierdzenia. Wejście cyfrowe Din6
<b>A_AF</b>	Zanikający	Współpraca z centralą PPOŻ Stan normalny – brak pożaru, na wejściu cyfrowym jest sygnał 24VAC Stan alarmowy – pożar występuje, na wejściu cyfrowym nie ma sygnału 24VAC Reakcja na stan alarmowy: układ STOP aż do ustąpienia pożaru, po ustąpieniu pożaru następuje samoczynny powrót układu do stanu pracy sprzed alarmu Wejście cyfrowe Din3
<b>A_SupFilterES</b>	Zanikający	Badanie stopnia zabrudzenia filtra elektrostatycznego części nawiewnej za pomocą sygnału zwrotnego z automatyki filtra: Stan normalny – zabrudzenie dopuszczalne, różnica ciśnień przed i za filtrem jest poniżej nastawionej na presostacie, na wejściu cyfrowym nie ma sygnału 24VAC Stan alarmowy – zabrudzenie niedopuszczalne, różnica ciśnień przed i za filtrem jest powyżej nastawionej na presostacie, na wejściu cyfrowym jest sygnał 24VAC Reakcja na stan alarmowy: układ pracuje, zostaje wyświetlony alarm brudnego filtra. W przypadku takiego alarmu należy bezzwłocznie wymienić filtr na nowy, praca z brudnym filtrem obniża wydatek centrali i może spowodować jego rozerwanie, co z kolei może spowodować zabrudzenie i uszkodzenie wymienników ciepła/chłodu z winy klienta Wejście zależne od wyboru w menu ustawień zaawansowanych
<b>WEJŚCIA CZUJNIKOWE PT1000</b>		
<b>A_Tsup</b>	Zanikający	Badanie prawidłowej pracy czujnika temperatury nawiewu: Stan normalny – nie występuje alarm, czujnik podłączony Stan alarmowy – występuje alarm, czujnik odłączony lub uszkodzony Reakcja na stan alarmowy: regulacja temperatury zostaje zatrzymana, praca wentylatorów nie zostaje wstrzymana, należy sprawdzić czujnik i sposób jego podłączenia ze sterownikiem, określić przyczynę błędu, po usunięciu przyczyny układ wraca do pracy wraz z regulacją temperatury Wejście czujnikowe P1(B1)
<b>A_Texh</b>	Zanikający	Badanie prawidłowej pracy czujnika temperatury wywiewu: Stan normalny – nie występuje alarm, czujnik podłączony Stan alarmowy – występuje alarm, czujnik odłączony lub uszkodzony Reakcja na stan alarmowy: regulacja temperatury zostaje zatrzymana, praca wentylatorów nie zostaje wstrzymana, należy sprawdzić czujnik i sposób jego podłączenia ze sterownikiem, określić przyczynę błędu, po usunięciu przyczyny układ wraca do pracy wraz z regulacją temperatury Wejście czujnikowe P2(B2)
<b>A_Tout</b>	Zanikający	Badanie prawidłowej pracy czujnika temperatury zewnętrznej: Stan normalny – nie występuje alarm, czujnik podłączony Stan alarmowy – występuje alarm, czujnik odłączony lub uszkodzony Reakcja na stan alarmowy: regulacja temperatury zostaje zatrzymana, praca wentylatorów nie zostaje wstrzymana, należy sprawdzić czujnik i sposób jego podłączenia ze sterownikiem, określić przyczynę błędu, po usunięciu przyczyny układ wraca do pracy wraz z regulacją temperatury Wejście czujnikowe P3(B3)
<b>A_Trec</b>	Zanikający	Badanie prawidłowej pracy czujnika temperatury wywiewu za wymiennikiem Stan normalny – nie występuje alarm, czujnik podłączony Stan alarmowy – występuje alarm, czujnik odłączony lub uszkodzony Reakcja na stan alarmowy: regulacja temperatury zostaje zatrzymana, praca wentylatorów nie zostaje wstrzymana, należy sprawdzić czujnik i sposób jego podłączenia ze sterownikiem, określić przyczynę błędu, po usunięciu przyczyny układ wraca do pracy wraz z regulacją temperatury Wejście czujnikowe P4(B4)

## X. INSTRUKCJA OBSŁUGI

DTR.EXPRE XV  
PL\_2024KOMPAKTOWA CENTRALA **EXPRE** RHstrona  
26 / 53

<b>A_Tmain</b>	Zanikający	Badanie prawidłowej pracy czujnika temperatury wiodącej: Stan normalny – nie występuje alarm, czujnik podłączony Stan alarmowy – występuje alarm, czujnik odłączony lub uszkodzony Reakcja na stan alarmowy: regulacja temperatury zostaje zatrzymana, praca wentylatorów nie zostaje wstrzymana, należy sprawdzić czujnik i sposób jego podłączenia ze sterownikiem, określić przyczynę błędu, po usunięciu przyczyny układ wraca do pracy wraz z regulacją temperatury Wejście zależne od wyboru czujnika wiodącego
<b>ALARMY RÓŻNE</b>		
<b>A_Filter</b>	Zanikający	Funkcja informacji o konieczności wymiany filtra: Stan normalny – zabrudzenie dopuszczalne Stan alarmowy – zabrudzenie niedopuszczalne Reakcja na stan alarmowy: układ pracuje, zostaje wyświetlony alarm brudnego filtra, w przypadku takiego alarmu należy bezzwłocznie wymienić filtr na nowy, praca z brudnym filtrem obniża wydatek centrali i może spowodować jego rozerwanie co z kolei może spowodować zabrudzenie i uszkodzenie wymienników ciepła/chłodu z winy klienta
<b>A_UV_LampTime</b>	Zanikający	Badanie przekroczenia dozwolonego czasu pracy lamp UV: Stan normalny – nie występuje alarm, czas pracy lamp UV niższy od limitu ustawionego w Menu Ustawienia / Lampa UV / A_UV_LampTime / Limit Stan alarmowy – występuje alarm, czas pracy lamp UV wyższy od limitu ustawionego w Menu Ustawienia / Lampa UV / A_UV_LampTime / Limit Reakcja na stan alarmowy: alarm informacyjny, należy wymienić lampy UV, po wymianie lamp należy zresetować licznik czasu pracy
<b>A_InputCode</b>	Zanikający	Badanie właściwej konfiguracji funkcji dodatkowych – wejścia: Stan normalny – konfiguracja poprawna Stan alarmowy – dla co najmniej jednego z wejść przypisano więcej niż jedną funkcję Reakcja na stan alarmowy: alarm blokuje pracę układu do czasu wykonania poprawnej konfiguracji
<b>A_OutputCode</b>	Zanikający	Badanie właściwej konfiguracji funkcji dodatkowych – wyjścia: Stan normalny – konfiguracja poprawna Stan alarmowy - dla co najmniej jednego z wyjść przypisano więcej niż jedną funkcję Reakcja na stan alarmowy: alarm blokuje pracę układu i wyłącza wszystkie wyjścia cyfrowe i analogowe do czasu wykonania poprawnej konfiguracji
<b>A_LowTemp</b>	Zanikający	Ochrona nagrzewnicy wtórnej wodnej przed zamrożeniem za pomocą kontroli temperatury nawiewu lub/i ochrona przed nadmiernym wychłodzeniem pomieszczenia wentylowanego Badanie wystarczająco wysokiej temperatury nawiewu: Stan normalny – nie występuje alarm, temperatura powietrza nawiewanego utrzymuje się na minimalnym poziomie Stan alarmowy – występuje alarm, temperatura powietrza nawiewanego poniżej zadanego poziomu przez określony czas Reakcja na stan alarmowy: układ STOP, nagrzewnica wodna 100% aż do wzrostu temperatury nawiewu ponad wartość nastawy, po wzroście temperatury alarm należy potwierdzić w menu alarmów, po potwierdzeniu i temperaturze nawiewu > nastawy, układ wraca do pracy. Podczas postoju układu przy niskiej temperaturze czujnika nawiewu następuje wysterowanie nagrzewnicy na 100% aż do wygrzania nagrzewnicy wtórnej wodnej. Alarm aktywny tylko w przypadku wyboru nagrzewnicy wodnej wtórnej
<b>A_In_Emul</b>	Zanikający	Emulacja wejść: Stan normalny – nie występuje alarm, żadne z wejść nie jest w trybie emulacji Stan alarmowy – co najmniej jedno z wejść cyfrowych, analogowych, PT1000 jest w trybie emulacji Reakcja na stan alarmowy: sterownik nie reaguje na fizyczne zmiany wejścia emulowanego, układ pracuje z wartością z emulatora w menu serwisowym
<b>A_OutForce</b>	Zanikający	Forsowanie wyjść: Stan normalny – nie występuje alarm, żadne z wyjść nie jest w trybie forsowania Stan alarmowy – co najmniej jedno z wyjść cyfrowych, analogowych jest w trybie forsowania Reakcja na stan alarmowy: układ pracuje jednak wyjście forsowane nie reaguje na algorytm sterowania, zostaje ustawione za pomocą menu „forsowanie wyjść” w menu serwisowym

## X.4. MENU GŁÓWNE UŻYTKOWNIKA USTAWIENIA ZAAWANSOWANE

**UWAGA:**

Praca w trybie forsowania lub emulacji może doprowadzić do uszkodzenia układu wentylacyjnego. Zmiany wejść/wyjść w trybie forsowania lub emulacji może dokonywać tylko odpowiednio wykwalifikowany i przeszkolony serwis, funkcja ta powinna być wykorzystywana jedynie w celach testowych i rozruchowych.

## X. INSTRUKCJA OBSŁUGI

DTR.EXPRE XV  
PL\_2024KOMPAKTOWA CENTRALA **EXPRE** RHstrona  
27 / 53

## X.4.1. WEJŚCIA

<p>Cyfrowe -&gt;</p>	<p>Odczyt aktualnego stanu wejść cyfrowych:</p> <p>Di1(D1) – Termostat przegrzania nagrzewnicy elektrycznej [S4F ] (przy dwóch nagrzewnicach sygnały łączymy szeregowo), normalnie zwarty (nastawa fabryczna)</p> <ul style="list-style-type: none"> <li>- lub zewnętrzne sterowanie on/off [S6], normalnie otwarty</li> <li>- lub sygnał PPOż [S1F], normalnie zamknięty</li> <li>- lub awaria filtra ES [1ESH], normalnie otwarty</li> </ul> <p>(dostępne opcje w zależności od wyboru funkcji wejścia)</p> <p>Di2(D2) – bezpieczne zatrzymanie i blokada układu przed ponownym załączeniem, normalnie zwarty [S2] (rozwarcie powoduje blokadę pracy układu i wyświetlenie informacji na ekranie głównym „CENTRALA OTWARTA”) (nastawa fabryczna)</p> <ul style="list-style-type: none"> <li>- lub zewnętrzne sterowanie on/off [S6], normalnie otwarty</li> <li>- lub sygnał PPOż [S1F], normalnie zamknięty</li> <li>- lub awaria filtra ES [1ESH], normalnie otwarty</li> </ul> <p>(dostępne opcje w zależności od wyboru funkcji wejścia)</p> <p>Di3(D3) – Sygnał P.POŻ [S1F], łącznik bezpieczeństwa, normalnie zwarty (nastawa fabryczna)</p> <ul style="list-style-type: none"> <li>- lub zewnętrzne sterowanie on/off [S6], normalnie otwarty</li> <li>- lub awaria filtra ES [1ESH], normalnie otwarty</li> </ul> <p>(dostępne opcje w zależności od wyboru funkcji wejścia)</p> <p>Di4(D4) – Zdalna funkcja dodatkowa – sauna [S4], normalnie otwarty (nastawa fabryczna)</p> <ul style="list-style-type: none"> <li>- lub zewnętrzne sterowanie on/off [S6], normalnie otwarty</li> <li>- lub sygnał PPOż [S1F], normalnie zamknięty</li> <li>- lub awaria filtra ES [1ESH], normalnie otwarty</li> </ul> <p>(dostępne opcje w zależności od wyboru funkcji wejścia)</p> <p>Di5(D5) – Zdalna funkcja dodatkowa – kominiek [S5], normalnie otwarty (nastawa fabryczna)</p> <ul style="list-style-type: none"> <li>- lub zewnętrzne sterowanie on/off [S6], normalnie otwarty</li> <li>- lub sygnał PPOż [S1F], normalnie zamknięty</li> <li>- lub awaria filtra ES [1ESH], normalnie otwarty</li> </ul> <p>(dostępne opcje w zależności od wyboru funkcji wejścia)</p> <p>Di6(D6) – termostat przeciwwzmrożeniowy nagrzewnicy wodnej [S2F], normalnie zwarty (nastawa fabryczna)</p> <ul style="list-style-type: none"> <li>- lub zewnętrzne sterowanie on/off [S6], normalnie otwarty</li> <li>- lub sygnał PPOż [S1F], normalnie zamknięty</li> <li>- lub awaria filtra ES [1ESH], normalnie otwarty</li> </ul> <p>(dostępne opcje w zależności od wyboru funkcji wejścia)</p>
<p>Analogowe -&gt;</p>	<p>Odczyt aktualnego stanu wejść analogowych:</p> <p>Ai1(Ain1) – sygnał z czujnika wilgotności</p> <ul style="list-style-type: none"> <li>- lub przetwornika ciśnienia</li> <li>- lub CO2</li> <li>- lub przetwornika PM</li> </ul> <p>(w zależności od wyboru funkcji wejścia)</p> <p>Ai2(Ain2) – sygnał z czujnika wilgotności</p> <ul style="list-style-type: none"> <li>- lub przetwornika ciśnienia</li> <li>- lub CO2 lub przetwornika PM</li> </ul> <p>(w zależności od wyboru funkcji wejścia)</p>
<p>Czujniki -&gt;</p>	<p>Aktualny pomiar z czujników temperatury:</p> <p>PT1(P1) – temperatura powietrza nawiewanego do pomieszczenia [B1]</p> <p>PT2(P2) – temperatura powietrza wywiewanego z pomieszczenia [B2]</p> <p>PT3(P3) – temperatura powietrza zewnętrznego [B3]</p> <p>PT4(P4) – temperatura powietrza wywiewanego [B4] za odzyskiem krzyżowym (w układzie wyposażonym w nagrzewnicę elektryczną wstępną spadek temperatury B4 poniżej limitu powoduje rozpoczęcie cyklu odszraniania)</p> <p>PT5(P5) – opcjonalna temperatura wiodąca [B5] (pomieszczeniowa)</p> <p>HMI (CON) – temperatura powietrza z pomieszczenia (czujnik w zadajniku HMI)</p>

## X. INSTRUKCJA OBSŁUGI

DTR.EXPRE XV  
PL\_2024KOMPAKTOWA CENTRALA **EXPRE** RHstrona  
28 / 53

## X.4.2. WYJŚCIA

Cyfrowe ->	<p>Aktualny stan wyjść cyfrowych:</p> <p>RE1(PK1) – Zamykanie przepustnicy bypassu [Y4] (nastawa fabryczna)</p> <ul style="list-style-type: none"> <li>- lub sygnał pracy,</li> <li>- lub sygnał awarii</li> </ul> <p>- lub sterowanie lampy UL [UVC-S]</p> <p>- lub sterowanie filtra ES [E.ESH]</p> <p>(w zależności od wyboru funkcji wyjścia)</p> <p>RE2(PK2) – sygnał startu nagrzewnicy elektrycznej wstępnej [HE1] (nastawa fabryczna)</p> <ul style="list-style-type: none"> <li>- lub siłownik przepustnicy gruntowego wymiennika ciepła GWC [Y5]</li> <li>- lub sygnał pracy,</li> <li>- lub sygnał awarii</li> </ul> <p>- lub sterowanie lampy UL [UVC-S]</p> <p>- lub sterowanie filtra ES [E.ESH]</p> <p>(w zależności od wyboru funkcji wyjścia)</p> <p>RE3(PK3) – Sygnał startu nagrzewnicy elektrycznej wtórnej [HE2] (nastawa fabryczna)</p> <ul style="list-style-type: none"> <li>- lub start pompy obiegowej nagrzewnicy wodnej wtórnej [M1]</li> <li>- lub sygnał pracy,</li> <li>- lub sygnał awarii</li> </ul> <p>- lub sterowanie lampy UL [UVC-S]</p> <p>- lub sterowanie filtra ES [E.ESH]</p> <p>(w zależności od wyboru funkcji wyjścia)</p> <p>RE4(PK4) – Sygnał startu chłodzenia [DX] (nastawa fabryczna)</p> <ul style="list-style-type: none"> <li>- lub sygnał pracy,</li> <li>- lub sygnał awarii</li> </ul> <p>- lub sterowanie lampy UL [UVC-S]</p> <p>- lub sterowanie filtra ES [E.ESH]</p> <p>(w zależności od wyboru funkcji wyjścia)</p> <p>RE5(PK5) – Otwieranie przepustnicy bypassu [Y4] (nastawa fabryczna)</p> <ul style="list-style-type: none"> <li>- lub sygnał pracy,</li> <li>- lub sygnał awarii</li> </ul> <p>- lub sterowanie lampy UL [UVC-S]</p> <p>- lub sterowanie filtra ES [E.ESH]</p> <p>(w zależności od wyboru funkcji wyjścia)</p>
PWM ->	<p>Aktualny stan wyjść modulowanych:</p> <p>Do1(PWM1) – informacja 0-100%: PWM nagrzewnicy [HE1] (nastawa fabryczna)</p> <p>– aktualny stan wyjścia cyfrowego (zał/wył): sygnał pracy, lub sygnał awarii lub sterowanie lampy UL [UVC-S] lub sterowanie filtra ES [E.ESH]</p> <p>(w zależności od wyboru funkcji wyjścia)</p> <p>Do2(PWM2) – informacja 0-100%: PWM nagrzewnicy [HE2] (nastawa fabryczna)</p> <p>– aktualny stan wyjścia cyfrowego (zał/wył): sygnał pracy, lub sygnał awarii lub sterowanie lampy UL [UVC-S] lub sterowanie filtra ES [E.ESH]</p> <p>(w zależności od wyboru funkcji wyjścia)</p>
Analogowe ->	<p>Aktualny stan 0-100% wyjść analogowych:</p> <p>Ao1(Aout1) – Sygnał sterujący wentylatora nawiewu [1M1]</p> <p>Ao2(Aout2) – Sygnał sterujący wentylatora wywiewu [2M1]</p> <p>Ao3(Aout3) – Sygnał sterujący zaworu nagrzewnicy wodnej wtórnej [Y1]</p> <p>Ao4(Aout4) – Sygnał sterujący zaworu chłodnicy wodnej [Y2]</p>

## X.4.3. HASŁA

Hasła ->	Czterocyfrowe hasło dostępu do ustawień użytkownika (1102) lub serwisowych 1230.
----------	--

## X. INSTRUKCJA OBSŁUGI

DTR.EXPRE XV  
PL\_2024KOMPAKTOWA CENTRALA **EXPRE** RHstrona  
29/ 53

## X.5.TYPOWE AWARIE

OBJAWY	PRZYCZYNA	SPOSÓB USUNIĘCIA
Urządzenia nie można uruchomić - ekran wyświetlacza niepodświetlony	brak zasilania	podłącz prawidłowo kabel zasilający, sprawdź bezpieczniki
	niepodłączony lub nieprawidłowo podłączony panel sterowniczy	sprawdź i podłącz prawidłowo
Urządzenia nie można uruchomić - ekran wyświetlacza podświetlony, brak alarmów		sprawdź bezpieczniki na płycie automatyki i wymień przepalone
		sprawdź stan wejścia zdalnego wyłączenia i wejścia p.poż
Urządzenia nie można uruchomić- ekran wyświetlacza jest podświetlany, na ekranie wyświetlane są alarmy		usunąć przyczynę alarmów zgodnie z Tabelą 20
Zbyt mały przepływ powietrza do wszystkich lub niektórych pomieszczeń - urządzenie nawiewa wyraźnie mniejszą ilość powietrza do wszystkich lub niektórych pomieszczeń	zabrudzone filtry	sprawdź poziom zabrudzenia filtrów powietrza, wymień w razie potrzeby, ustaw nową datę wymiany filtra
	zabrudzony wymiennik odzysku ciepła	sprawdź czystość wymiennika odzysku, po 2 -3 letniej eksploatacji wyczyść wymiennik. Postępowanie zgodnie z pkt.8.6 pkt. 8.7
	niewłaściwe do aktualnych potrzeb ustawienia trybów pracy w kalendarzu	sprawdź ustawienia kalendarza i wydajności wentylatorów, w razie możliwości podnieś do wartości wymaganej
	niedrożna sieć rozprowadzenia powietrza, brak wyregulowania sieci	sprawdź drożność sieci rozprowadzenia powietrza i usuń ewentualne przeszkody, wymagana regulacja sieci
Zbyt duży przepływ powietrza do wszystkich lub niektórych pomieszczeń - urządzenie nawiewa wyraźnie większą ilość powietrza do wszystkich lub niektórych pomieszczeń	niewłaściwe do aktualnych potrzeb ustawienia trybów pracy w kalendarzu	sprawdź ustawienia kalendarza i wydajności wentylatorów, w razie możliwości podnieś do wartości wymaganej
	brak wyregulowania sieci	sprawdź stan sieci rozprowadzenia sieci, wymagana regulacja
	niewłaściwy stan funkcji sauna/kominek	sprawdź ustawienia funkcji sauna/kominek
	błędna sygnalizacja czujników CO <sub>2</sub> i/lub wilgotności	sprawdź czujniki CO2 i/lub wilgotności
Przegrzanie nagrzewnicy elektrycznej - ciągłe występowanie alarmu "A_ThHE"	zbyt niski przepływ powietrza przez nagrzewnicę	sprawdź poziom zabrudzenia filtrów powietrza, wymień w razie potrzeby, ustaw nową datę wymiany filtra
		sprawdź czystość wymiennika odzysku, po 2 -3 letniej eksploatacji wyczyść wymiennik. Postępowanie zgodnie z pkt.8.6 pkt. 8.7
		sprawdź ustawienia kalendarza i wydajności wentylatorów, w razie możliwości podnieś do wartości wymaganej
		sprawdź drożność sieci rozprowadzenia powietrza i usuń ewentualne przeszkody
Spadek temperatury powietrza nawiewanego poniżej wielkości nastawionej	układ zatrzymany, alarm "A_LowTemp"	wyłącz urządzenie do czasu uzyskania w pomieszczeniach wentylowanych temperatury umożliwiającej pracę urządzenia

## XI. ZMIENNE MODBUS. KOMUNIKACJA RS485-1. MODBUS RTU Z SYSTEMEM BMS

DTR.EXPRE XV  
PL\_2024KOMPAKTOWA CENTRALA **EXPRE** RHstrona  
30 / 53

## XI. ZMIENNE MODBUS. KOMUNIKACJA RS485-1. MODBUS RTU Z SYSTEMEM BMS

Sterownik posiada implementacje protokołu Modbus RTU. Aby dokonać sprzęgu sieciowego należy podłączyć magistrale RS-485 do portu RS485-1 na listwie sterownika. Adres Modbus ustawiany jest w menu zadajnika (MAC address, patrz punkt 0).

Domyślne parametry komunikacji:

- prędkość transmisji 9600 bps (możliwość zmiany z poziomu nabudowanego lub zewnętrznego HMI)
- 8 bitów ramki
- 2 bity stopu
- brak parzystości

Wszystkie zmienne są 32-bitowymi wartościami typu Holding Register. Rejestry Modbus są 16-bitowe dlatego jedna zmienna 32-bitowa zajmuje dwie zmienne 16-bitowe. Odczyt zmiennych dokonuje się komendą Modbus 0x03, natomiast zapis 16 bitów pojedynczej zmiennej komendą 0x06 lub wielu zmiennych komendą 0x10.

### XI.1. REPREZENTACJA ZMIENNYCH

W tabeli poniżej przedstawiono wszystkie zmienne układu sterowania. Zmienne posiadają kilka reprezentacji liczbowych:

- Multistate – wyszczególnionym całkowitym wartościom zmiennej odpowiadają opisane stany
- Decimal – 32-bitowa wartość zmiennej jest traktowana jako typ całkowity ze znakiem
- Fixed – typ stałopozycyjny, w którym 8 najmniej znaczących bitów przeznaczonych jest na część ułamkową, natomiast pozostałe 24 bity to część całkowita ze znakiem

Wynika z tego że dokładność wartości Fixed to  $1/256$ . Aby przeskalować wartość reprezentowaną w postaci Fixed na docelową (właściwą) należy przemnożyć ją przez  $1/256 = 0,00390625$ .

## XI. ZMIENNE MODBUS. KOMUNIKACJA RS485-1. MODBUS RTU Z SYSTEMEM BMS

DTR.EXPRE XV  
PL\_2024KOMPAKTOWA CENTRALA **EXPRE** RHstrona  
31 / 53

Lista zmiennych:

## Menu główne

ADRES DEC		NAZWA ZMIENNEJ	OPIS	STANY	TYP		ODCZYT [R] /ZAPIS [W]
BacNet	Modbus				BacNet	Modbus	
0	0	LanguageAct	Aktualnie wybrany język menu sterownika	1 - PL, 2 - EN, 16 - DE	MSV	Register	R
1	2	ModeOnOffTP	Ustaw tryb pracy - panel dotykowy	0 - stop, 1 - start	MSV	Register	R/W
2	4	ModeStdCalGearTP	Ustaw tryb pracy - panel dotykowy	1 - ręczny, 2 - kalendarz	MSV	Register	R/W
3	6	SetGearTP	Nastawa biegu trybu ręcznego - panel dotykowy	1 = 1	IV	Register	R/W
4	8	StartSKhmi	Funkcja sauna / kominek	0: Nieaktywne, 1: Sauna, 2: Kominek	MSV	Register	R/W
5	10	Date	Odczyt aktualnej daty w sterowniku	Format data	DV	Register	R
6	12	Time	Odczyt aktualnego czasu w sterowniku	Format czas	TV	Register	R
7	14	UnitState	Stan układu (aktualny)	0 - stop, 1 - praca 1 bieg, 2 - praca 2 bieg, 4 - praca 3 bieg, 16 - schładzanie, 32 - wygrzewanie, 64 - alarm blokujący	MSV	Register	R
8	16	Mode	Ustaw tryb pracy	0: Stop, 1: Eko, 2: Komfort, 4: Maksimum, 8: Kalendarz	MSV	Register	R/W
9	18	TsetCor	Korekta nastawy temperatury ( $\pm 3^{\circ}\text{C}$ )	$1^{\circ}\text{C} = 256$ ( $22^{\circ}\text{C} = 22 * 256 = 5632 = 0x1600$ )	AV	Register	R/W
10	20	SupEco	Nastawa wydajności wentylatora nawiewu trybu ECO	$1\% = 256$ ( $22\% = 22 * 256 = 5632 = 0x1600$ )	AV	Register	R/W
11	22	ExhEco	Nastawa wydajności wentylatora wywiewu trybu ECO	$1\% = 256$ ( $22\% = 22 * 256 = 5632 = 0x1600$ )	AV	Register	R/W
12	24	PaEco	Nastawa ciśnienia/wydatku trybu ECO	$1\text{pa} = 256$ ( $22\text{pa} = 22 * 256 = 5632 = 0x1600$ )	AV	Register	R/W
13	26	TsetEco	Nastawa temp. Trybu ECO	$1^{\circ}\text{C} = 256$ ( $22^{\circ}\text{C} = 22 * 256 = 5632 = 0x1600$ )	AV	Register	R/W
14	28	SupComf	Nastawa wydajności wentylatora nawiewu trybu KOMFORT	$1\% = 256$ ( $22\% = 22 * 256 = 5632 = 0x1600$ )	AV	Register	R/W
15	30	ExhComf	Nastawa wydajności wentylatora wywiewu trybu KOMFORT	$1\% = 256$ ( $22\% = 22 * 256 = 5632 = 0x1600$ )	AV	Register	R/W
16	32	PaComf	Nastawa ciśnienia/wydatku trybu KOMFORT	$1\text{pa} = 256$ ( $22\text{pa} = 22 * 256 = 5632 = 0x1600$ )	AV	Register	R/W
17	34	TsetComf	Nastawa temp. Trybu KOMFORT	$1^{\circ}\text{C} = 256$ ( $22^{\circ}\text{C} = 22 * 256 = 5632 = 0x1600$ )	AV	Register	R/W
18	36	SupMax	Nastawa wydajności wentylatora nawiewu trybu MAX	$1\% = 256$ ( $22\% = 22 * 256 = 5632 = 0x1600$ )	AV	Register	R/W
19	38	ExhMax	Nastawa wydajności wentylatora wywiewu trybu MAX	$1\% = 256$ ( $22\% = 22 * 256 = 5632 = 0x1600$ )	AV	Register	R/W
20	40	PaMax	Nastawa ciśnienia/wydatku trybu MAX	$1\text{pa} = 256$ ( $22\text{pa} = 22 * 256 = 5632 = 0x1600$ )	AV	Register	R/W
21	42	TsetMax	Nastawa temp. Trybu MAX	$1^{\circ}\text{C} = 256$ ( $22^{\circ}\text{C} = 22 * 256 = 5632 = 0x1600$ )	AV	Register	R/W

## XI. ZMIENNE MODBUS. KOMUNIKACJA RS485-1. MODBUS RTU Z SYSTEMEM BMS

DTR.EXPRE XV  
PL\_2024KOMPAKTOWA CENTRALA **EXPRE** RHstrona  
32 / 53

22	44	TA1	Nastawa stref czasowych TA1...TA5 oraz trybów pracy danych stref czasowych dla kalendarza typu K1 oraz dni Pn-Pt kalendarza K5+2	Format czas	TV	Register	R/W
23	46	TA2		Format czas	TV	Register	R/W
24	48	TA3		Format czas	TV	Register	R/W
25	50	TA4		Format czas	TV	Register	R/W
26	52	TA5		Format czas	TV	Register	R/W
27	54	ModeA1		0: Stop, 1: Eko, 2: Komfort, 4: Maksimum	MSV	Register	R/W
28	56	ModeA2		0: Stop, 1: Eko, 2: Komfort, 4: Maksimum	MSV	Register	R/W
29	58	ModeA3		0: Stop, 1: Eko, 2: Komfort, 4: Maksimum	MSV	Register	R/W
30	60	ModeA4		0: Stop, 1: Eko, 2: Komfort, 4: Maksimum	MSV	Register	R/W
31	62	ModeA5		0: Stop, 1: Eko, 2: Komfort, 4: Maksimum	MSV	Register	R/W
32	64	ModeA6	0: Stop, 1: Eko, 2: Komfort, 4: Maksimum	MSV	Register	R/W	
33	66	TB1	Nastawa stref czasowych TA1...TA5 oraz trybów pracy danych stref czasowych dla dni So-Nd kalendarza K5+2	Format czas	TV	Register	R/W
34	68	TB2		Format czas	TV	Register	R/W
35	70	TB3		Format czas	TV	Register	R/W
36	72	TB4		Format czas	TV	Register	R/W
37	74	TB5		Format czas	TV	Register	R/W
38	76	ModeB1		0: Stop, 1: Eko, 2: Komfort, 4: Maksimum	MSV	Register	R/W
39	78	ModeB2		0: Stop, 1: Eko, 2: Komfort, 4: Maksimum	MSV	Register	R/W
40	80	ModeB3		0: Stop, 1: Eko, 2: Komfort, 4: Maksimum	MSV	Register	R/W
41	82	ModeB4		0: Stop, 1: Eko, 2: Komfort, 4: Maksimum	MSV	Register	R/W
42	84	ModeB5		0: Stop, 1: Eko, 2: Komfort, 4: Maksimum	MSV	Register	R/W
43	86	ModeB6	0: Stop, 1: Eko, 2: Komfort, 4: Maksimum	MSV	Register	R/W	
44	88	_DI1	Odczyt stanu wejścia cyfrowego 1	0 - rozwarte, 1 - zwarte	MSV	1408	R
45	90	_DI2	Odczyt stanu wejścia cyfrowego 2	0 - rozwarte, 1 - zwarte	MSV	1440	R
46	92	_DI3	Odczyt stanu wejścia cyfrowego 3	0 - rozwarte, 1 - zwarte	MSV	1472	R
47	94	_DI4	Odczyt stanu wejścia cyfrowego 4	0 - rozwarte, 1 - zwarte	MSV	1504	R
48	96	_DI5	Odczyt stanu wejścia cyfrowego 5	0 - rozwarte, 1 - zwarte	MSV	1536	R
49	98	_DI6	Odczyt stanu wejścia cyfrowego 6	0 - rozwarte, 1 - zwarte	MSV	1568	R
50	100	Ain_1	Odczyt stanu wejścia analogowego 1	1V = 256 (22V = 22*256 = 5632 = 0x1600)	AV	Register	R
51	102	Ain_2	Odczyt stanu wejścia analogowego 2	1V = 256 (22V = 22*256 = 5632 = 0x1600)	AV	Register	R
52	104	PT_1	Odczyt wejścia czujnika PT1000 1	1°C = 256 (22 °C = 22*256 = 5632 = 0x1600)	AV	Register	R
53	106	PT_2	Odczyt wejścia czujnika PT1000 2	1°C = 256 (22 °C = 22*256 = 5632 = 0x1600)	AV	Register	R
54	108	PT_3	Odczyt wejścia czujnika PT1000 3	1°C = 256 (22 °C = 22*256 = 5632 = 0x1600)	AV	Register	R
55	110	PT_4	Odczyt wejścia czujnika PT1000 4	1°C = 256 (22 °C = 22*256 = 5632 = 0x1600)	AV	Register	R
56	112	PT_5	Odczyt wejścia czujnika PT1000 5	1°C = 256 (22 °C = 22*256 = 5632 = 0x1600)	AV	Register	R
57	114	HMI_Con	Odczyt czujnika w zadajniku HMI podłączonym poprzez łącze HMI CON	1°C = 256 (22 °C = 22*256 = 5632 = 0x1600)	AV	Register	R
58	116	Re1	Odczyt stanu wyjścia przekaźnikowego 1	0 - Wył., 1 - Zał.	MSV	1856	R
59	118	Re2	Odczyt stanu wyjścia przekaźnikowego 2	0 - Wył., 1 - Zał.	MSV	1888	R
60	120	Re3	Odczyt stanu wyjścia przekaźnikowego 3	0 - Wył., 1 - Zał.	MSV	1920	R
61	122	Re4	Odczyt stanu wyjścia przekaźnikowego 4	0 - Wył., 1 - Zał.	MSV	1952	R
62	124	Re5	Odczyt stanu wyjścia przekaźnikowego 5	0 - Wył., 1 - Zał.	MSV	1984	R
63	126	Do1proc	Odczytysterowania PWM wejścia cyfrowego Do1	1% = 256 (22% = 22*256 = 5632 = 0x1600)	AV	Register	R



## XI. ZMIENNE MODBUS. KOMUNIKACJA RS485-1. MODBUS RTU Z SYSTEMEM BMS

DTR.EXPRE XV  
PL\_2024KOMPAKTOWA CENTRALA **EXPRE** RHstrona  
33 / 53

64	128	Do1	Odczyt stanu wyjścia cyfrowego 24VDC Do1	0 - Wyt., 1 - Zał.	MSV	2048	R
65	130	Do2proc	Odczyt wystawienia PWM wyjścia cyfrowego Do2	1% = 256 (22% = 22*256 = 5632 = 0x1600)	AV	Register	R
66	132	Do2	Odczyt stanu wyjścia cyfrowego 24VDC Do2	0 - Wyt., 1 - Zał.	MSV	2112	R
67	134	Aout1	Odczyt stanu wyjścia analogowego 1	1V = 256 (22V = 22*256 = 5632 = 0x1600)	AV	Register	R
68	136	Aout2	Odczyt stanu wyjścia analogowego 2	1V = 256 (22V = 22*256 = 5632 = 0x1600)	AV	Register	R
69	138	Aout3	Odczyt stanu wyjścia analogowego 3	1V = 256 (22V = 22*256 = 5632 = 0x1600)	AV	Register	R
70	140	Aout4	Odczyt stanu wyjścia analogowego 4	1V = 256 (22V = 22*256 = 5632 = 0x1600)	AV	Register	R
71	142	EntPas	Menu "Podaj hasło" - aktywacja ustawień użytkownika oraz ustawień zaawansowanych	1 = 256 (22 = 22*256 = 5632 = 0x1600)	AV	Register	R/W

## Menu Ustawienia użytkownika

ADRES DEC		NAZWA ZMIENNEJ	OPIS	STANY	TYP		ODCZYT [R] /ZAPIS [W]
BacNet	Modbus				BacNet	Modbus	
72	144	CalType	Typ kalendarza	1: K1, 2: K5+2, 4: K7	MSV	Register	Register
73	146	ChTmain	Wybór czujnika wiodącego	1 - czujnik w zadajniku HMI, 2 - nawiew, 3 - wywiew, 4 - wejście PT5	MSV	Register	Register
74	148	TmaxBlow	Maksymalna temperatura nawiewu	1°C = 256 (22 °C = 22*256 = 5632 = 0x1600)	AV	Register	Register
75	150	TminBlow	Minimalna temperatura nawiewu	1°C = 256 (22 °C = 22*256 = 5632 = 0x1600)	AV	Register	Register
76	152	TlimH	Limit temperatury zewnętrznej powyżej której układ blokuje funkcję grzania	1°C = 256 (22 °C = 22*256 = 5632 = 0x1600)	AV	Register	Register
77	154	TlimC	Limit temperatury zewnętrznej poniżej której układ blokuje funkcję chłodzenia	1°C = 256 (22 °C = 22*256 = 5632 = 0x1600)	AV	Register	Register
78	156	MaxDiff	Maksymalna wartość odchyłki temperatury zadanej i temperatury z historii temp. wiodącej	1°C = 256 (22 °C = 22*256 = 5632 = 0x1600)	AV	Register	Register
79	158	T1	Historia temperatury wiodącej - pomiar 1	1°C = 256 (22 °C = 22*256 = 5632 = 0x1600)	AV	Register	Register
80	160	T2	Historia temperatury wiodącej - pomiar 2	1°C = 256 (22 °C = 22*256 = 5632 = 0x1600)	AV	Register	Register
81	162	T3	Historia temperatury wiodącej - pomiar 3	1°C = 256 (22 °C = 22*256 = 5632 = 0x1600)	AV	Register	Register
82	164	T4	Historia temperatury wiodącej - pomiar 4	1°C = 256 (22 °C = 22*256 = 5632 = 0x1600)	AV	Register	Register
83	166	T5	Historia temperatury wiodącej - pomiar 5	1°C = 256 (22 °C = 22*256 = 5632 = 0x1600)	AV	Register	Register
84	168	T6	Historia temperatury wiodącej - pomiar 6	1°C = 256 (22 °C = 22*256 = 5632 = 0x1600)	AV	Register	Register
85	170	T7	Historia temperatury wiodącej - pomiar 7	1°C = 256 (22 °C = 22*256 = 5632 = 0x1600)	AV	Register	Register
86	172	T8	Historia temperatury wiodącej - pomiar 8	1°C = 256 (22 °C = 22*256 = 5632 = 0x1600)	AV	Register	Register
87	174	T9	Historia temperatury wiodącej - pomiar 9	1°C = 256 (22 °C = 22*256 = 5632 = 0x1600)	AV	Register	Register

## XI. ZMIENNE MODBUS. KOMUNIKACJA RS485-1. MODBUS RTU Z SYSTEMEM BMS

DTR.EXPRE XV  
PL\_2024KOMPAKTOWA CENTRALA **EXPRE** RHstrona  
34 / 53

88	176	T10	Historia temperatury wiodącej - pomiar 10	1°C = 256 (22 °C = 22*256 = 5632 = 0x1600)	AV	Register	Register
89	178	T11	Historia temperatury wiodącej - pomiar 11	1°C = 256 (22 °C = 22*256 = 5632 = 0x1600)	AV	Register	Register
90	180	T12	Historia temperatury wiodącej - pomiar 12	1°C = 256 (22 °C = 22*256 = 5632 = 0x1600)	AV	Register	Register
91	182	T13	Historia temperatury wiodącej - pomiar 13	1°C = 256 (22 °C = 22*256 = 5632 = 0x1600)	AV	Register	Register
92	184	T14	Historia temperatury wiodącej - pomiar 14	1°C = 256 (22 °C = 22*256 = 5632 = 0x1600)	AV	Register	Register
93	186	T15	Historia temperatury wiodącej - pomiar 15	1°C = 256 (22 °C = 22*256 = 5632 = 0x1600)	AV	Register	Register
94	188	HistPeriod	Okres pomiaru temperatury	1s = 256 (22s = 22*256 = 5632 = 0x1600)	AV	Register	Register
95	190	Reset	Reset pomiarów z historii temperatury wiodącej	0 - wył. 1 - zał.	MSV	3040	3040
96	192	LowTempAct	Alarm niskiej temp.nawiewu A_LowTemp	0 - nieaktywny, 1 - aktywny	MSV	3072	3072
97	194	TminSup	Minimalna dopuszczalna temperatura nawiewu	1°C = 256 (22 °C = 22*256 = 5632 = 0x1600)	AV	Register	Register
98	196	DelTemp	Opóźnienie alarmu niskiej temp. nawiewu A_LowTemp	1s = 256 (22s = 22*256 = 5632 = 0x1600)	AV	Register	Register
99	198	RunHeatPrim	Aktywacja funkcji grzania wstępnego	0 - nieaktywne, 1 - nagrzewnica elektryczna wstępna, 2 - GWC	MSV	Register	Register
100	200	ToHE1	Limit temperatury zewnętrznej poniżej której układ aktywuje funkcję przeciwosronienia odzysku krzyżowego w postaci pracy nagrzewnicy elektrycznej wstępnej	1°C = 256 (22 °C = 22*256 = 5632 = 0x1600)	AV	Register	Register
101	202	TsetRec	Nastawa zadanej temperatury wywiewu za odzyskiem (nagrzewnica elektryczna wstępna pracuje w funkcji tej temperatury)	1°C = 256 (22 °C = 22*256 = 5632 = 0x1600)	AV	Register	Register
102	204	YHE1	Wysterowanie nagrzewnicy elektrycznej wstępnej	1% = 256 (22% = 22*256 = 5632 = 0x1600)	AV	Register	Register
103	206	ToGWCh	Limit temperatury zewnętrznej poniżej której następuje praca z odzyskiem ciepła przez GWC	1°C = 256 (22 °C = 22*256 = 5632 = 0x1600)	AV	Register	Register
104	208	ToGWcc	Limit temperatury zewnętrznej powyżej której następuje praca z odzyskiem chłodu przez GWC	1°C = 256 (22 °C = 22*256 = 5632 = 0x1600)	AV	Register	Register
105	210	TimeOff	Godzina załączenia odzysku GWC	Time (hh-m-sec)	TV	Register	Register
106	212	TimeOn	Godzina wyłączenia odzysku GWC (w celu regeneracji złoża)	Time (hh-m-sec)	TV	Register	Register
107	214	GWC	Gruntowy odzysk ciepła	0 - stop, 1 - start	MSV	3424	3424
108	216	ToRECh	Limit temperatury zewnętrznej poniżej której następuje praca z odzyskiem ciepła przez odzysk krzyżowy	1°C = 256 (22 °C = 22*256 = 5632 = 0x1600)	AV	Register	Register
109	218	ToREcc	Limit temperatury zewnętrznej powyżej której następuje praca z odzyskiem chłodu przez odzysk krzyżowy	1°C = 256 (22 °C = 22*256 = 5632 = 0x1600)	AV	Register	Register
110	220	RecMode	Ręczny i automatyczny tryb pracy odzysku	0 - wyłącz, 1 - załącz, 2 - auto	MSV	Register	Register
111	222	recON	Status odzysku	0 - wyłączony, 1 - załączony, 2 - frost	MSV	Register	Register
112	224	RunHeatSec	Grzanie wtórne	0 - nieaktywne, 1 - nagrzewnica elektryczna, 2 - nagrzewnica wodna	MSV	Register	Register
113	226	SecHeat	Nagrzewnica	1% = 256 (22% = 22*256 = 5632 = 0x1600)	AV	Register	Register
114	228	RunC	Chłodnica	0 - nieaktywna, 1 - aktywna	MSV	3648	3648
115	230	Y2	Wysterowanie chłodnicy	1% = 256 (22% = 22*256 = 5632 = 0x1600)	AV	Register	Register

## XI. ZMIENNE MODBUS. KOMUNIKACJA RS485-1. MODBUS RTU Z SYSTEMEM BMS

DTR.EXPRE XV  
PL\_2024KOMPAKTOWA CENTRALA **EXPRE** RHstrona  
35 / 53

116	232	RunSK	Aktywacja funkcji sauna / kominek	0 - nieaktywne, 1 - aktywne	MSV	3712	3712
117	234	Tsauna	Czas cyklu pracy układu w trybie sauna	1min = 256 (22min = 22*256 = 5632 = 0x1600)	AV	Register	Register
118	236	Tfireplace	Czas cyklu pracy układu w trybie kominek	1min = 256 (22min = 22*256 = 5632 = 0x1600)	AV	Register	Register
119	238	SupFire	Nastawa wydajności wentylatora nawiewu trybu KOMINEK	1% = 256 (22% = 22*256 = 5632 = 0x1600)	AV	Register	Register
120	240	ExhFire	Nastawa wydajności wentylatora wywiewu trybu KOMINEK	1% = 256 (22% = 22*256 = 5632 = 0x1600)	AV	Register	Register
121	242	Filter	Funkcja liczenia czasu pracy filtra	0 - nieaktywne, 1 - aktywne/zeruj	MSV	3872	3872
122	244	Month	Ilość miesięcy dozwolonego czasu pracy filtra	1..6	IV	Register	Register
123	246	LeftDays	Wymień filtry za	1 = 1 (22 = 22)	IV	Register	Register
124	248	WorkTime	Aktualny czas pracy	1h = 256 (22h = 22*256 = 5632 = 0x1600)	AV	Register	Register
125	250	SetTime	Wpisz czas pracy	1h = 256 (22h = 22*256 = 5632 = 0x1600)	AV	Register	Register
126	252	SetTimeRun	Ustaw licznik czasu pracy	0 - Nie, 1 - Tak	MSV	Coil 4032	Coil 4032
127	254	A_UVlampTimeAct	Aktywacja alarmu A_UV_LampTime (alarm przekroczenia czasu pracy lamp UV)	0 - nieaktywny, 1 - aktywny	MSV	Coil 4064	Coil 4064
128	256	UVmaxTime	Limit czasu pracy powyżej którego wyświetlony jest alarm przekroczenia czasu pracy lamp UV	1h = 256 (22h = 22*256 = 5632 = 0x1600)	AV	Register	Register
129	258	PowESfilter	Zasilanie filtra elektrostatycznego	0 - wyłączony, 1 - załączony	MSV	Register	Register
130	260	PM2_5	Pomiar stężenia PM2.5	1µg/m3 = 256 (22µg/m3 = 22*256 = 5632 = 0x1600)	AV	Register	Register
131	262	PM10	Pomiar stężenia PM10	1µg/m3 = 256 (22µg/m3 = 22*256 = 5632 = 0x1600)	AV	Register	Register
132	264	AirRegSensor	Czujnik jakości powietrza	1 - PM2.5, 2 - PM10	MSV	Coil 4224	Coil 4224
133	266	AirRegVent	Aktywacja funkcji regulacji jakości powietrza wydajnością wentylatorów	0 - nieaktywny, 1 - aktywny	MSV	Coil 4256	Coil 4256
134	268	Kp_Air	Wzmocnienie regulatora jakości powietrza	1 = 256 (22 = 22*256 = 5632 = 0x1600)	AV	Register	Register
135	270	Ti_Air	Stała całkowania regulatora jakości powietrza	1s = 256 (22s = 22*256 = 5632 = 0x1600)	AV	Register	Register
136	272	SetPM2_5	Nastawa stężenia PM2.5	1µg/m3 = 256 (22µg/m3 = 22*256 = 5632 = 0x1600)	AV	Register	Register
137	274	SetPM10	Nastawa stężenia PM10	1µg/m3 = 256 (22µg/m3 = 22*256 = 5632 = 0x1600)	AV	Register	Register
138	276	SupPMLim	Minimalna wydajność wentylatora nawiewu (dla regulatora PM)	1% = 256 (22% = 22*256 = 5632 = 0x1600)	AV	Register	Register
139	278	ExhPMLim	Minimalna wydajność wentylatora wywiewu (dla regulatora PM)	1% = 256 (22% = 22*256 = 5632 = 0x1600)	AV	Register	Register
140	280	UminAirReg	Dolny próg napięcia czujnika jakości powietrza	1V = 256 (22 = 22*256 = 5632 = 0x1600)	MSV	Register	Register
141	282	UmaxAirReg	Górny próg napięcia czujnika jakości powietrza	1V = 256 (22 = 22*256 = 5632 = 0x1600)	MSV	Register	Register
142	284	PM2_5min	Nastawa wartości PM2.5 dla sygnału 0V	1µg/m3 = 256 (22µg/m3 = 22*256 = 5632 = 0x1600)	MSV	Register	Register
143	286	PM2_5max	Nastawa wartości PM2.5 dla sygnału 10V	1µg/m3 = 256 (22µg/m3 = 22*256 = 5632 = 0x1600)	MSV	Register	Register
144	288	PM10min	Nastawa wartości PM10 dla sygnału 0V	1µg/m3 = 256 (22µg/m3 = 22*256 = 5632 = 0x1600)	MSV	Register	Register
145	290	PM10max	Nastawa wartości PM10 dla sygnału 10V	1µg/m3 = 256 (22µg/m3 = 22*256 = 5632 = 0x1600)	MSV	Register	Register
146	292	LimH1	Limit wilgotności powyżej której następuje praca układu z wydajnością maksymalną celem obniżenia wilgotności	1% = 256 (22% = 22*256 = 5632 = 0x1600)	AV	Register	Register

## XI. ZMIENNE MODBUS. KOMUNIKACJA RS485-1. MODBUS RTU Z SYSTEMEM BMS

DTR.EXPRE XV  
PL\_2024KOMPAKTOWA CENTRALA **EXPRE** RHstrona  
36 / 53

147	294	H10	Skalowanie czujnika wilg. dla 0VDC	1% = 256 (22% = 22*256 = 5632 = 0x1600)	AV	Register	Register
148	296	H110	Skalowanie czujnika wilg. dla 10VDC	1% = 256 (22% = 22*256 = 5632 = 0x1600)	AV	Register	Register
149	298	H1	Pomiar wilgotności nawiewu	1% = 256 (22% = 22*256 = 5632 = 0x1600)	AV	Register	Register
150	300	LimCO2	Limit CO2 powyżej którego następuje praca układu z wydajnością maksymalną celem obniżenia stężenia CO2	1ppm = 256 (22ppm = 22*256 = 5632 = 0x1600)	AV	Register	Register
151	302	CO20	Skalowanie czujnika CO2 dla 0VDC	1ppm = 256 (22ppm = 22*256 = 5632 = 0x1600)	AV	Register	Register
152	304	CO210	Skalowanie czujnika CO2 dla 10VDC	1ppm = 256 (22ppm = 22*256 = 5632 = 0x1600)	AV	Register	Register
153	306	CO2	Pomiar CO2 wywiewu	1ppm = 256 (22ppm = 22*256 = 5632 = 0x1600)	AV	Register	Register
154	308	Pa	Pomiar ciśnienia	1Pa = 256 (22% = 22*256 = 5632 = 0x1600)	AV	Register	Register
155	310	DPTrange	Zakres czujnika ciśnienia	1Pa = 256 (22% = 22*256 = 5632 = 0x1600)	AV	Register	Register

## Menu Ustawienia Zaawansowane

ADRES DEC		NAZWA ZMIENNEJ	OPIS	STANY	TYP		ODCZYT [R] /ZAPIS [W]
BacNet	Modbus				BacNet	Modbus	
156	312	SupVmin	Minimalna wydajność wentylatora nawiewu	1% = 256 (22% = 22*256 = 5632 = 0x1600)	AV	Register	R/W
157	314	ExhVmin	Minimalna wydajność wentylatora wywiewu	1% = 256 (22% = 22*256 = 5632 = 0x1600)	AV	Register	R/W
158	316	SupVMax	Maksymalna wydajność wentylatora nawiewu	1% = 256 (22% = 22*256 = 5632 = 0x1600)	AV	Register	R/W
159	318	ExhVMax	Maksymalna wydajność wentylatora wywiewu	1% = 256 (22% = 22*256 = 5632 = 0x1600)	AV	Register	R/W
160	320	OfsPT1	Korekta punktu pomiaru czujnika temperatury podłączonego do wejścia PT1	1°C = 256 (22 °C = 22*256 = 5632 = 0x1600)	AV	Register	R/W
161	322	OfsPT2	Korekta punktu pomiaru czujnika temperatury podłączonego do wejścia PT2	1°C = 256 (22 °C = 22*256 = 5632 = 0x1600)	AV	Register	R/W
162	324	OfsPT3	Korekta punktu pomiaru czujnika temperatury podłączonego do wejścia PT3	1°C = 256 (22 °C = 22*256 = 5632 = 0x1600)	AV	Register	R/W
163	326	OfsPT4	Korekta punktu pomiaru czujnika temperatury podłączonego do wejścia PT4	1°C = 256 (22 °C = 22*256 = 5632 = 0x1600)	AV	Register	R/W
164	328	OfsPT5	Korekta punktu pomiaru czujnika temperatury podłączonego do wejścia PT5	1°C = 256 (22 °C = 22*256 = 5632 = 0x1600)	AV	Register	R/W
165	330	OfsHMIcon	Korekta punktu pomiaru czujnika temperatury podłączonego do złącza HMI CON	1°C = 256 (22 °C = 22*256 = 5632 = 0x1600)	AV	Register	R/W
166	332	RegType	Wybór typu regulatora (zalecany typ 2)	0: "1", 1: "2"	AV	Register	R/W
167	334	Kp_Heat	Wzmocnienie regulatora temperatury - grzanie	1 = 256 (22 = 22*256 = 5632 = 0x1600)	AV	Register	R/W
168	336	Ti_Heat	Stała całkowania regulatora temperatury - grzanie	1s = 256 (22s = 22*256 = 5632 = 0x1600)	AV	Register	R/W

## XI. ZMIENNE MODBUS. KOMUNIKACJA RS485-1. MODBUS RTU Z SYSTEMEM BMS

DTR.EXPRE XV  
PL\_2024KOMPAKTOWA CENTRALA **EXPRE** RHstrona  
37 / 53

169	338	Kp_Cool	Wzmocnienie regulatora temperatury - chłodzenie	1 = 256 (22 = 22*256 = 5632 = 0x1600)	AV	Register	R/W
170	340	Ti_Cool	Stała całkowania regulatora temperatury - chłodzenie	1s = 256 (22s = 22*256 = 5632 = 0x1600)	AV	Register	R/W
171	342	Kp_blow	Wzmocnienie regulatora minimalnej, maksymalnej temp. Nawiewu	1 = 256 (22 = 22*256 = 5632 = 0x1600)	AV	Register	R/W
172	344	Ti_Blow	Stała całkowania regulatora minimalnej, maksymalnej temp. Nawiewu	1s = 256 (22s = 22*256 = 5632 = 0x1600)	AV	Register	R/W
173	346	KpFrost	Wzmocnienie regulatora przeciwosronienia odzysku krzyżowego	1 = 256 (22 = 22*256 = 5632 = 0x1600)	AV	Register	R/W
174	348	TiFrost	Stała całkowania regulatora przeciwosronienia odzysku krzyżowego	1s = 256 (22s = 22*256 = 5632 = 0x1600)	AV	Register	R/W
175	350	Kp_CP	Wzmocnienie regulatora ciśnienia	1 = 256 (22 = 22*256 = 5632 = 0x1600)	AV	Register	R/W
176	352	Ti_CP	Stała całkowania regulatora ciśnienia	1s = 256 (22s = 22*256 = 5632 = 0x1600)	AV	Register	R/W
177	354	KpCO2	Wzmocnienie regulatora limitu CO2	1 = 256 (22 = 22*256 = 5632 = 0x1600)	AV	Register	R/W
178	356	TiCO2	Stała całkowania regulatora limitu CO2	1s = 256 (22s = 22*256 = 5632 = 0x1600)	AV	Register	R/W
179	358	KpH	Wzmocnienie regulatora limitu wilgotności	1 = 256 (22 = 22*256 = 5632 = 0x1600)	AV	Register	R/W
180	360	TiH	Stała całkowania regulatora limitu wilgotności	1s = 256 (22s = 22*256 = 5632 = 0x1600)	AV	Register	R/W
181	362	PumpTzON	Funkcja zał.pompy wzgl. Tzew	0 - nieaktywne, 1 - aktywne	MSV	5792	R/W
182	364	TzON	Limit temperatury zewnętrznej poniżej której pompa obiegowa pracuje cały czas	1°C = 256 (22 °C = 22*256 = 5632 = 0x1600)	AV	Register	R/W
183	366	MinValve	Minimalne otwarcie zaworu nagrzewnicy	1% = 256 (22% = 22*256 = 5632 = 0x1600)	AV	Register	R/W
184	368	EIOn	Opóźnienie załączenia nagrzewnicy elektrycznej względem załączenia wentylatora	1s = 256 (22s = 22*256 = 5632 = 0x1600)	AV	Register	R/W
185	370	CoolHE	Czas wychłodzenie nagrzewnicy elektrycznej przy zatrzymaniu pracy układu	1s = 256 (22s = 22*256 = 5632 = 0x1600)	AV	Register	R/W
186	372	FrostStop	Opóźnienie wyłączenia wentylatora nawiewu przy pracy układu w trybie przeciwosronienia odzysku krzyżowego	1s = 256 (22s = 22*256 = 5632 = 0x1600)	AV	Register	R/W
187	374	FrostDeact	Okres dezaktywacji funkcji przeciwosronienia po wykonaniu cyklu przeciwosronienia	1s = 256 (22s = 22*256 = 5632 = 0x1600)	AV	Register	R/W
188	376	FrostCycle	Cykle siłownika trybu odszraniania (1 - termiczny, 2,3,4,5 siłownik 3 pkt)	1 = 256 (22 = 22*256 = 5632 = 0x1600)	AV	Register	R/W
189	378	ByOpen	Czas przełączenia styków otwarcie/zamknięcie bypassu	1s = 256 (22s = 22*256 = 5632 = 0x1600)	AV	Register	R/W
190	380	ByBreak	Czas wychłodzenia siłownika termicznego bypassu	1s = 256 (22s = 22*256 = 5632 = 0x1600)	AV	Register	R/W
191	382	ChRemStart	Funkcja zdalnego startu	0 - nieaktywne, 1 - wejście D1, 2 - wejście D2, 3 - wejście D3, 4 - wejście D4, 5 - wejście D5, 5 - wejście D6	MSV	Register	R/W
192	384	ChA_AF	Funkcja wejścia pożarowego	0 - nieaktywne, 1 - wejście D1, 2 - wejście D2, 3 - wejście D3, 4 - wejście D4, 5 - wejście D5, 5 - wejście D6	MSV	Register	R/W

## XI. ZMIENNE MODBUS. KOMUNIKACJA RS485-1. MODBUS RTU Z SYSTEMEM BMS

DTR.EXPRE XV  
PL\_2024KOMPAKTOWA CENTRALA **EXPRE** RHstrona  
38/ 53

193	386	ChWorkOut	Funkcja wyjścia potwierdzenia pracy	0 - nieaktywne, 1 - wyjście PK1, 2 - wyjście PK2, 3 - wyjście PK3, 4 - wyjście PK4, 5 - wyjście PK5, 6 - wyjście PWM1 24VDC, 7 - wyjście PWM2 24VDC	MSV	Register	R/W
194	388	ChAlarmOut	Funkcja wyjścia alarmu zbiorczego	0 - nieaktywne, 1 - wyjście PK1, 2 - wyjście PK2, 3 - wyjście PK3, 4 - wyjście PK4, 5 - wyjście PK5, 6 - wyjście PWM1 24VDC, 7 - wyjście PWM2 24VDC	MSV	Register	R/W
195	390	ChLampUVout	Funkcja wyjścia sterującego zasilaniem lampy UV	0 - nieaktywne, 1 - wyjście PK1, 2 - wyjście PK2, 3 - wyjście PK3, 4 - wyjście PK4, 5 - wyjście PK5, 6 - wyjście PWM1 24VDC, 7 - wyjście PWM2 24VDC	MSV	Register	R/W
196	392	ChESfilterIn	Funkcja wejścia alarmu brudnego filtra elektrostatycznego (presostat lub sygnał z filtra)	0 - nieaktywne, 1 - wejście D1, 2 - wejście D2, 3 - wejście D3, 4 - wejście D4, 5 - wejście D5, 5 - wejście D6	MSV	Register	R/W
197	394	ChESfilterOut	Funkcja wyjścia sterującego zasilaniem filtra elektrostatycznego	0 - nieaktywne, 1 - wyjście PK1, 2 - wyjście PK2, 3 - wyjście PK3, 4 - wyjście PK4, 5 - wyjście PK5, 6 - wyjście PWM1 24VDC, 7 - wyjście PWM2 24VDC	MSV	Register	R/W
198	396	ChPM	Funkcja czujnika PM (dla filtra elektrostatycznego)	0 - nieaktywne, 1 - Ain1, 2 - Ain2	MSV	Register	R/W
199	398	ChHum	Funkcja czujnika wilgotności	0 - nieaktywne, 1 - Ain1, 2 - Ain2	MSV	Register	R/W
200	400	ChCO	Funkcja czujnika CO2	0 - nieaktywne, 1 - Ain1, 2 - Ain2	MSV	Register	R/W
201	402	ChPres	Funkcja czujnika różnicy ciśnień dla regulacji wydajności wentylatorów	0 - nieaktywne, 1 - Ain1, 2 - Ain2	MSV	Register	R/W
202	404	F_DI1	Emulacja wejścia cyfrowego 1	0 - brak emulacji, 1 - ustaw rozwarte, 3 - ustaw zwarte	MSV	Register	R/W
203	406	F_DI2	Emulacja wejścia cyfrowego 2	0 - brak emulacji, 1 - ustaw rozwarte, 3 - ustaw zwarte	MSV	Register	R/W
204	408	F_DI3	Emulacja wejścia cyfrowego 3	0 - brak emulacji, 1 - ustaw rozwarte, 3 - ustaw zwarte	MSV	Register	R/W
205	410	F_DI4	Emulacja wejścia cyfrowego 4	0 - brak emulacji, 1 - ustaw rozwarte, 3 - ustaw zwarte	MSV	Register	R/W
206	412	F_DI5	Emulacja wejścia cyfrowego 5	0 - brak emulacji, 1 - ustaw rozwarte, 3 - ustaw zwarte	MSV	Register	R/W
207	414	F_DI6	Emulacja wejścia cyfrowego 6	0 - brak emulacji, 1 - ustaw rozwarte, 3 - ustaw zwarte	MSV	Register	R/W
208	416	Em_Ain1	Emulacja wejścia analogowego 1	0 - nieaktywna, 1 - aktywna	MSV	6656	R/W
209	418	E_Ain1	Wartość emulowana wejścia analogowego 1	1V = 256 (10V = 10*256 = 2560 = 0xA00)	AV	Register	R/W
210	420	Em_Ain2	Emulacja wejścia analogowego 2	0 - nieaktywna, 1 - aktywna	MSV	6720	R/W
211	422	E_Ain2	Wartość emulowana wejścia analogowego 2	1V = 256 (10V = 10*256 = 2560 = 0xA00)	AV	Register	R/W
212	424	Em_Pt1	Emulacja wejścia czujnika PT1000 1	0 - nieaktywna, 1 - aktywna	MSV	6784	R/W
213	426	E_Pt1	Wartość emulowana wejścia czujnika PT1000 1	1°C = 256 (22 °C = 22*256 = 5632 = 0x1600)	AV	Register	R/W
214	428	Em_Pt2	Emulacja wejścia czujnika PT1000 2	0 - nieaktywna, 1 - aktywna	MSV	6848	R/W
215	430	E_Pt2	Wartość emulowana wejścia czujnika PT1000 2	1°C = 256 (22 °C = 22*256 = 5632 = 0x1600)	AV	Register	R/W
216	432	Em_Pt3	Emulacja wejścia czujnika PT1000 3	0 - nieaktywna, 1 - aktywna	MSV	6912	R/W
217	434	E_Pt3	Wartość emulowana wejścia czujnika PT1000 3	1°C = 256 (22 °C = 22*256 = 5632 = 0x1600)	AV	Register	R/W
218	436	Em_Pt4	Emulacja wejścia czujnika PT1000 4	0 - nieaktywna, 1 - aktywna	MSV	6976	R/W
219	438	E_Pt4	Wartość emulowana wejścia czujnika PT1000 4	1°C = 256 (22 °C = 22*256 = 5632 = 0x1600)	AV	Register	R/W
220	440	Em_Pt5	Emulacja wejścia czujnika PT1000 5	0 - nieaktywna, 1 - aktywna	MSV	7040	R/W
221	442	E_Pt5	Wartość emulowana wejścia czujnika PT1000 5	1°C = 256 (22 °C = 22*256 = 5632 = 0x1600)	AV	Register	R/W

## XI. ZMIENNE MODBUS. KOMUNIKACJA RS485-1. MODBUS RTU Z SYSTEMEM BMS

DTR.EXPRE XV  
PL\_2024KOMPAKTOWA CENTRALA **EXPRE** RHstrona  
39 / 53

222	444	Em_Hcon	Emulacja wejścia czujnika w zadajniku podłączonym do złącza HMI CON	0 - nieaktywna, 1 - aktywna	MSV	7104	R/W
223	446	E_Hcon	Wartość emulowana czujnika w zadajniku podłączonym do złącza HMI CON	1°C = 256 (22 °C = 22*256 = 5632 = 0x1600)	AV	Register	R/W
224	448	F_Re1	Forsowanie wyjścia przekaźnikowego 1	0 - nie forsuj, 1 - forsuj wył., 3 - forsuj zał.	MSV	Register	R/W
225	450	F_Re2	Forsowanie wyjścia przekaźnikowego 2	0 - nie forsuj, 1 - forsuj wył., 3 - forsuj zał.	MSV	Register	R/W
226	452	F_Re3	Forsowanie wyjścia przekaźnikowego 3	0 - nie forsuj, 1 - forsuj wył., 3 - forsuj zał.	MSV	Register	R/W
227	454	F_Re4	Forsowanie wyjścia przekaźnikowego 4	0 - nie forsuj, 1 - forsuj wył., 3 - forsuj zał.	MSV	Register	R/W
228	456	F_Re5	Forsowanie wyjścia przekaźnikowego 5	0 - nie forsuj, 1 - forsuj wył., 3 - forsuj zał.	MSV	Register	R/W
229	458	F_Do1	Forsowanie wyjścia cyfrowego 24VDC Do1	0 - nie forsuj, 1 - forsuj wył., 3 - forsuj zał.	MSV	Register	R/W
230	460	F_Do2	Forsowanie wyjścia cyfrowego 24VDC Do2	0 - nie forsuj, 1 - forsuj wył., 3 - forsuj zał.	MSV	Register	R/W
231	462	FoAout1	Forsowanie wyjścia analogowego 1	0 - nieaktywne, 1 - aktywne	MSV	7392	R/W
232	464	F_Aout1	Wartość w trybie forsowania wyjścia analogowego 1	1% = 256 (22% = 22*256 = 5632 = 0x1600)	AV	Register	R/W
233	466	FoAout2	Forsowanie wyjścia analogowego 2	0 - nieaktywne, 1 - aktywne	MSV	7456	R/W
234	468	F_Aout2	Wartość w trybie forsowania wyjścia analogowego 2	1% = 256 (22% = 22*256 = 5632 = 0x1600)	AV	Register	R/W
235	470	FoAout3	Forsowanie wyjścia analogowego 3	0 - nieaktywne, 1 - aktywne	MSV	7520	R/W
236	472	F_Aout3	Wartość w trybie forsowania wyjścia analogowego 3	1% = 256 (22% = 22*256 = 5632 = 0x1600)	AV	Register	R/W
237	474	FoAout4	Forsowanie wyjścia analogowego 4	0 - nieaktywne, 1 - aktywne	MSV	7584	R/W
238	476	F_Aout4	Wartość w trybie forsowania wyjścia analogowego 4	1% = 256 (22% = 22*256 = 5632 = 0x1600)	AV	Register	R/W
239	478	HPen	Funkcja grzania wstępnego	0 - nieaktywne, 1 - aktywne	MSV	7648	R/W
240	480	RecEN	Funkcja odzysku	0: Nieaktywne, 1: EXPRE RH, 2: KCX	MSV	Register	R/W
241	482	HSen	Funkcja grzania wtórnego	0 - nieaktywne, 1 - aktywne	MSV	7712	R/W
242	484	Cen	Funkcja chłodzenia	0 - nieaktywne, 1 - aktywne	MSV	7744	R/W
243	486	SKen	Funkcja sauna / kominek	0 - nieaktywne, 1 - aktywne	MSV	7776	R/W
244	488	Pasimpuls	Czas aktywnego hasła	1min = 256 (22min = 22*256 = 5632 = 0x1600)	AV	Register	R/W
245	490	Rest2	Przywracanie nastaw fabrycznych ustawień zaawansowanych	0 - nieaktywne, 1 - aktywne	MSV	7840	R/W
246	492	Rest1	Przywracanie nastaw fabrycznych ustawień menu głównego i ustawień użytkownika	0 - nieaktywne, 1 - aktywne	MSV	7872	R/W
247	494	TsetActual	Temp.zadana	1°C = 256 (22 °C = 22*256 = 5632 = 0x1600)	AV	Register	R
248	496	Tmain	Temp.wiodąca	1°C = 256 (22 °C = 22*256 = 5632 = 0x1600)	AV	Register	R
249	498	B3	Temp.zewnętrzna	1°C = 256 (22 °C = 22*256 = 5632 = 0x1600)	AV	Register	R
250	500	PwrSup	Went.nawiewu	1% = 256 (22% = 22*256 = 5632 = 0x1600)	AV	Register	R
251	502	PwrExh	Went.wywiewu	1% = 256 (22% = 22*256 = 5632 = 0x1600)	AV	Register	R
252	504	MainS	Czujnik wiodący	1: HMI, 2: Nawiew, 3: Wywiew, 4: PT5	MSV	Register	R
253	506	Work	Potwierdzenie pracy układu	0 - stop, 1 - start	MSV	8096	R

## XI. ZMIENNE MODBUS. KOMUNIKACJA RS485-1. MODBUS RTU Z SYSTEMEM BMS

DTR.EXPRE XV  
PL\_2024KOMPAKTOWA CENTRALA **EXPRE** RHstrona  
40/ 53

## Alarmy

ADRES DEC		NAZWA ZMIENNEJ	OPIS	STANY	TYP		ODCZYT [R] /ZAPIS [W]
BacNet	Modbus				BacNet	Modbus	
254	508	ResAI	Kasowanie alarmów blokujących	0 - brak kasowania, 1 - kasowanie	BV	8128	R/W
255	510	A_AF	Alarm p,poż.	0 - brak alarmu, 1 - występuje alarm	BV	8160	R
256	512	A_LowTemp	Alarm niskiej temperatury nawiewu	0 - brak alarmu, 1 - występuje alarm	BV	8192	R
257	514	A_ThHWair	Alarm termostatu przeciwzamrozeniowego	0 - brak alarmu, 1 - występuje alarm	BV	Coil 8224	R
258	516	A_3xThHWair	Alarm termostatu przeciwzamrozeniowego (3 krotne wystąpienie alarmu A_ThHWair w ciągu godziny)	0 - brak alarmu, 1 - występuje alarm	BV	Coil 8256	R
259	518	A_ThHE	Alarm termostatu nagrzewnicy elektrycznej	0 - brak alarmu, 1 - występuje alarm	BV	8288	R
260	520	A_3xThHE	Alarm termostatu nagrzewnicy elektrycznej (3 krotne wystąpienie alarmu w ciągu godziny)	0 - brak alarmu, 1 - występuje alarm	BV	8320	R
261	522	A_Filter	Alarm brudnego filtra rekuperatora	0 - brak alarmu, 1 - występuje alarm	BV	8352	R
262	524	A_SupFilterES	Alarm brudnego filtra elektrostatycznego	0 - brak alarmu, 1 - występuje alarm	BV	8384	R
263	526	A_Tsup	Alarm czujnika temperatury nawiewu	0 - brak alarmu, 1 - występuje alarm	BV	8416	R
264	528	A_Texh	Alarm czujnika temperatury wywiewu	0 - brak alarmu, 1 - występuje alarm	BV	8448	R
265	530	A_Tout	Alarm czujnika temperatury zewnętrznej	0 - brak alarmu, 1 - występuje alarm	BV	8480	R
266	532	A_Trec	Alarm czujnika temperatury wywiewu za odzyskiem	0 - brak alarmu, 1 - występuje alarm	BV	8512	R
267	534	A_Tmain	Alarm czujnika temperatury wiodącej	0 - brak alarmu, 1 - występuje alarm	BV	8544	R
268	536	A_InEmul	Alarm emulacji wejść sterownika	0 - brak alarmu, 1 - występuje alarm	BV	8576	R
269	538	A_OutForce	Alarm forsowania wyjść sterownika	0 - brak alarmu, 1 - występuje alarm	BV	8608	R
270	540	A_InputCode	Alarm niewłaściwej konfiguracji wejść dla funkcji dodatkowych	0 - brak alarmu, 1 - występuje alarm	BV	8640	R
271	542	A_OutputCode	Alarm niewłaściwej konfiguracji wyjść dla funkcji dodatkowych	0 - brak alarmu, 1 - występuje alarm	BV	8672	R
272	544	Alarm	Alarm zbiorczy	0 - brak alarmu, 1 - występuje alarm	BV	8704	R



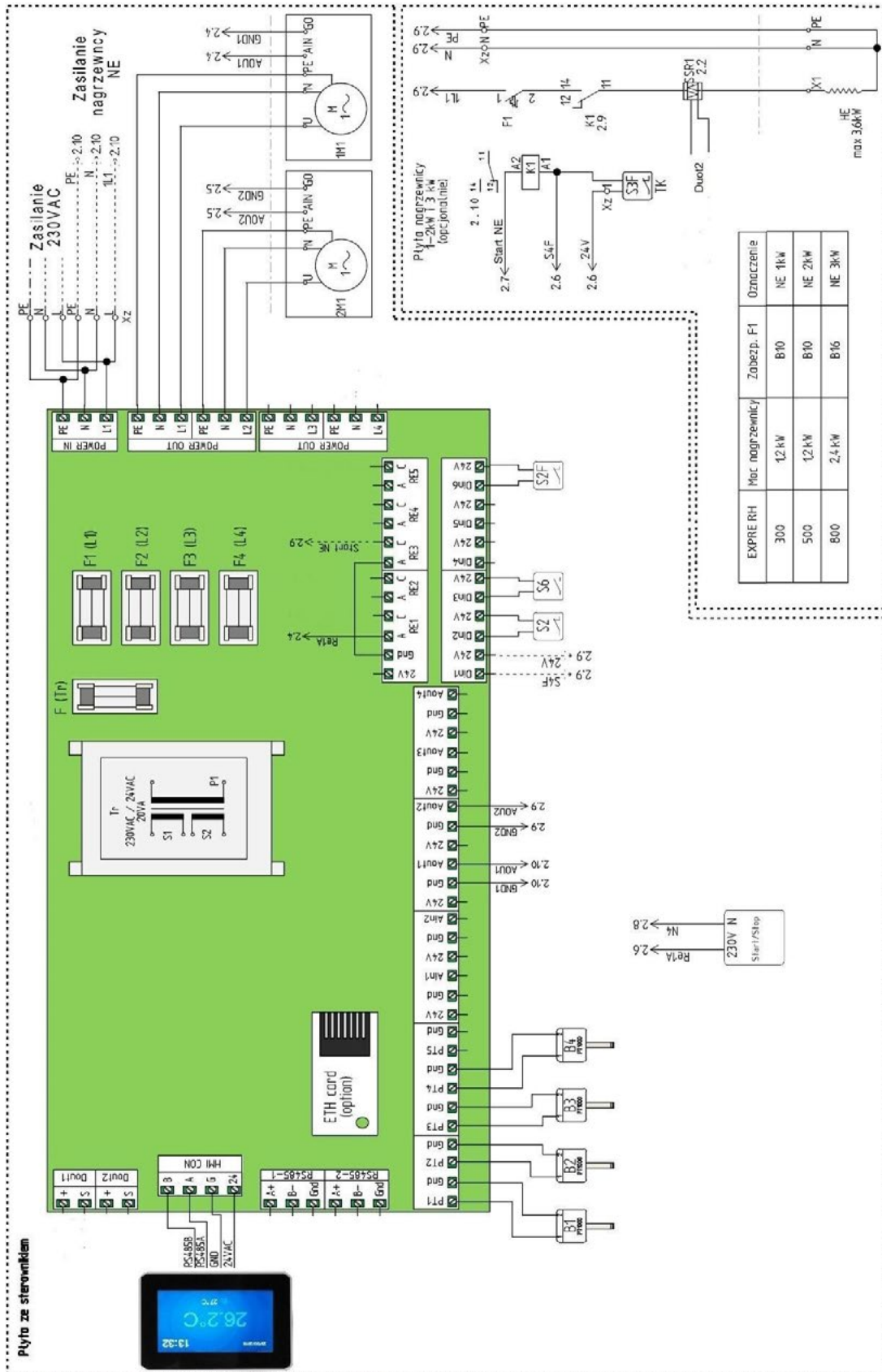
XII. SCHEMATY ELEKTRYCZNE

DTR.EXPRE XV  
PL\_2024

# KOMPAKTOWA CENTRALA EXPRE RH

strona  
41 / 53

## XII. SCHEMATY ELEKTRYCZNE



Rys. nr 22

## XIII. WYPOSAŻENIE OPCYJNE

DTR.EXPRE XV  
PL\_2024KOMPAKTOWA CENTRALA **EXPRE** RHstrona  
42 / 53

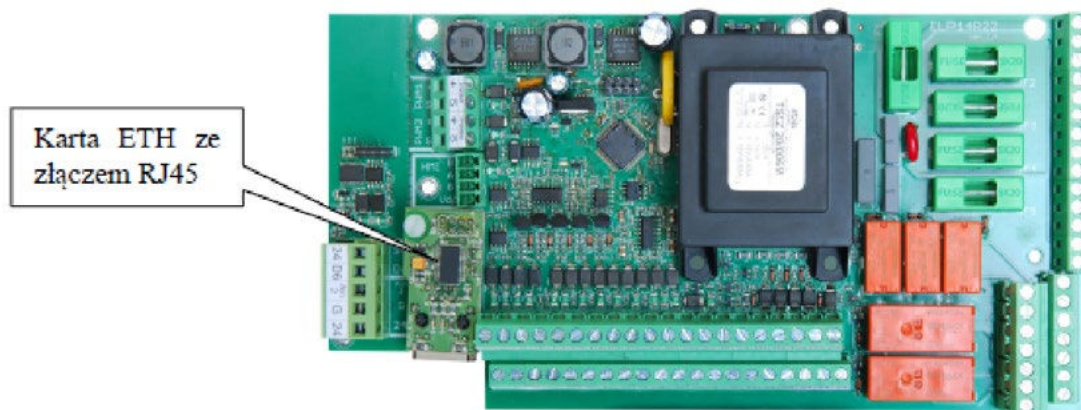
## XIII. WYPOSAŻENIE OPCYJNE

**UWAGA:**

użyta w schematach numerację wejść/wyjść sterownika należy użyć jako przykładową ze względu na swobodną formułę przypisywania opcjonalnych funkcji automatyki (menu: ustawienia zaawansowane)

## XIII.1. SPECYFIKACJA:

## XIII.1.1. Karta Ethernet



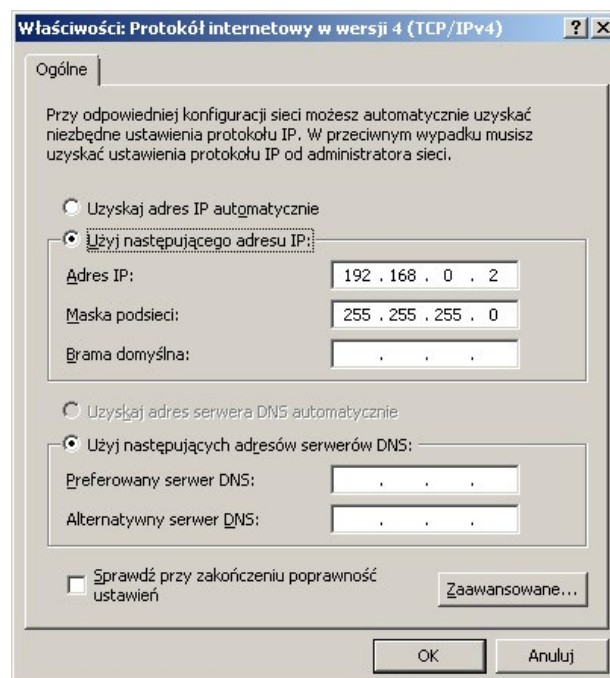
Rys. nr 23

**UWAGA:**

Przed zamontowaniem karty ETH należy wyjąć ze złącza ETH, montowaną w standardzie, pamięć zewnętrzną.

Aby połączyć się z lokalnego komputera podłączonego bezpośrednio kablem z kartą ETH sterownika należy:

Ustawić w ustawieniach karty sieciowej komputera dla protokołu TCP4 poniższe wartości:



Rys. nr 24

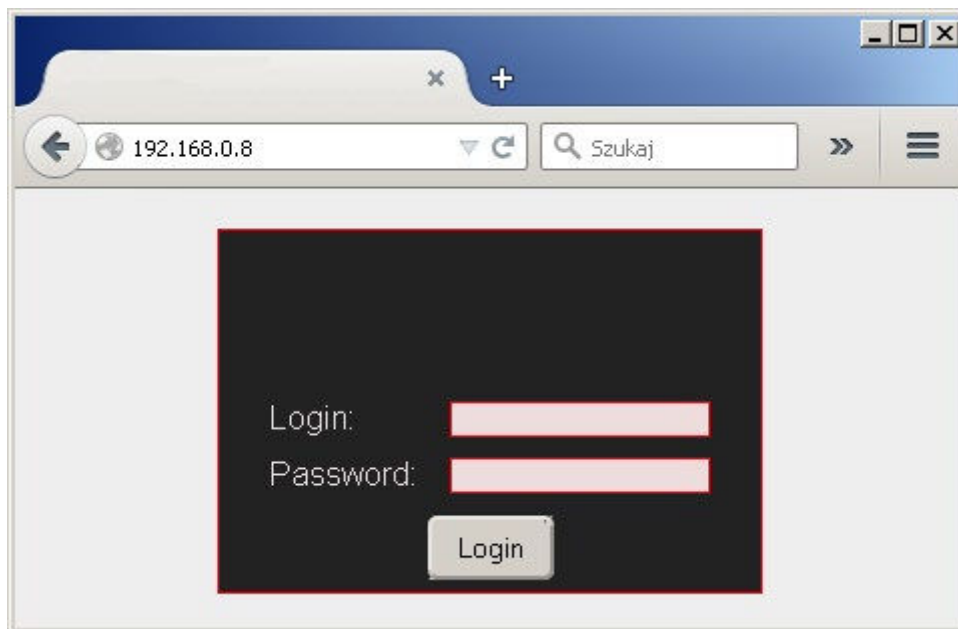
Ustawienia karty sieciowej komputera dla protokołu TCP4

## XIII. WYPOSAŻENIE OPCYJNE

DTR.EXPRE XV  
PL\_2024KOMPAKTOWA CENTRALA **EXPRE** RHstrona  
43 / 53

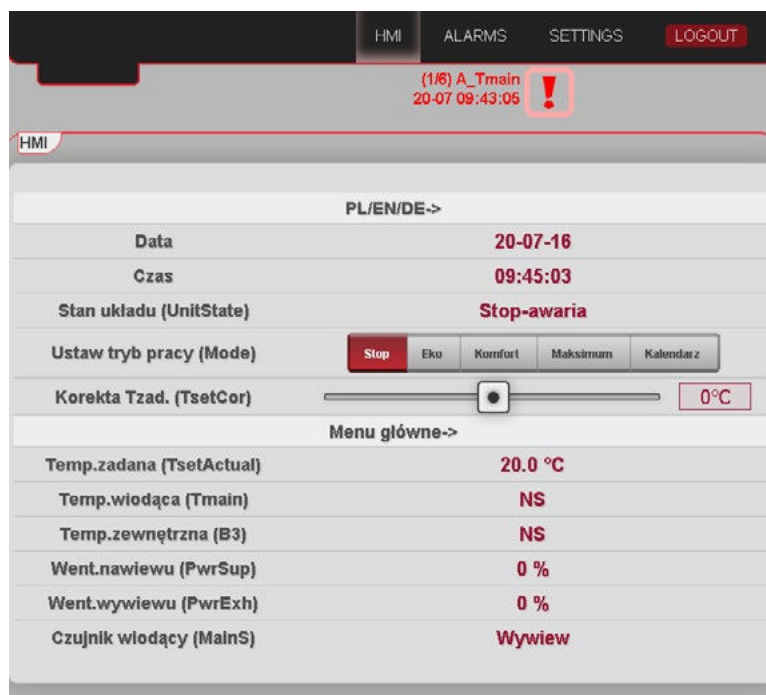
Następnie uruchomić przeglądarkę internetową i wpisać domyślny adres sterownika: 192.168.0.8

Pokaże się okno gdzie należy wpisać domyślny login: admin i hasło: admin



Rys. nr 25  
Okno logowania

Po wpisaniu loginu i hasła oraz zatwierdzeniu „Login” ukaże się ekran HMI sterownika w którym możemy dokonywać nastaw i odczytów pełnego menu sterownika.



Rys. nr 25  
Ekran HMI sterownika

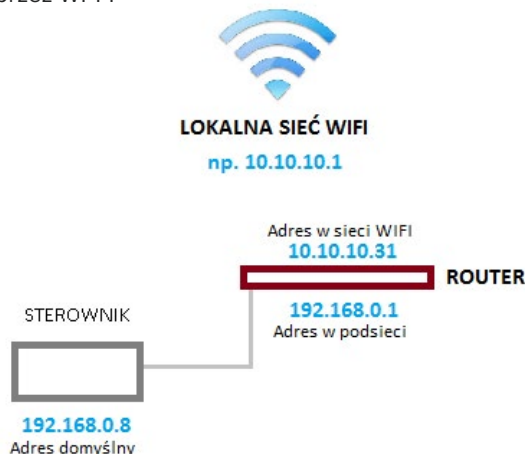
Sterownik posiada interfejs Ethernet, aby więc podłączyć sterownik bezprzewodowo z lokalną siecią bezprzewodową (WIFI), należy zastosować dodatkowy router – jako punkt dostępowy skonfigurować sieć lokalną sieć WIFI, po czym włączyć sterownik do routera. Ustawienia sieciowe routera i sterownika muszą być zgodne. Porty należy przekierować na zewnętrzny adres routera.

## XIII. WYPOSAŻENIE OPCYJNE

DTR.EXPRE XV  
PL\_2024KOMPAKTOWA CENTRALA **EXPRE** RHstrona  
44/ 53

Poniżej przykład schematyczny na różne sposoby połączenia:

Włączenie sterownika do lokalnej sieci poprzez WI-FI

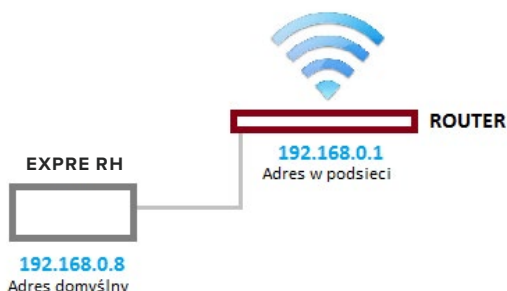


Rys. nr 27

Włączenie sterownika do lokalnej sieci poprzez Wi-fi

Router z przekierowaniem portu :80 ze sterownika ELP czyli: 192.168.0.8:80 na adres zewnętrzny routera: 10.10.10.31, dzięki temu widzimy sterownik ELP w lokalnej sieci WIFI. Dostęp do sterownika uzyskujemy poprzez <http://10.10.10.31>

Bezpośrednia komunikacja ze sterownikiem przez Router WIFI



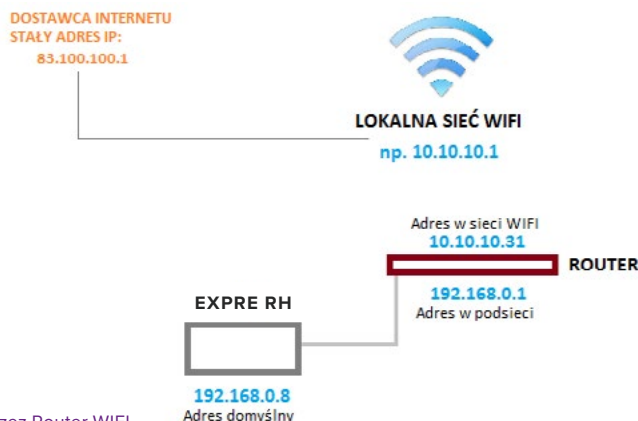
Rys. nr 28

Bezpośrednia komunikacja ze sterownikiem przez Router WIFI

Router z przekierowaniem portu: 80 ze sterownika czyli: 192.168.0.8:80 na adres zewnętrzny routera : 192.168.0.1, dzięki temu widzimy sterownik w lokalnej sieci WIFI. Łącząc się z dedykowaną siecią routera mamy dostęp do sterownika przez <http://192.168.0.8>

Włączenie sterownika do lokalnej sieci WIFI z udostępnieniem na zewnątrz

Przekierowanie portu na głównym routerze z routera WIFI sterownika: port:80 z IP:10.10.10.31 na zewnętrzny IP: port:80 IP: 83.100.100.1



Rys. nr 29

Bezpośrednia komunikacja ze sterownikiem przez Router WIFI

Router z przekierowaniem portu:80 ze sterownika czyli: 192.168.0.8:80 na adres zewnętrzny routera:10.10.10.31 dzięki temu widzimy sterownik w lokalnej sieci WIFI. Łącząc się z dowolnego połączenia Internet mamy dostęp do sterownika przez <http://83.100.100.1>

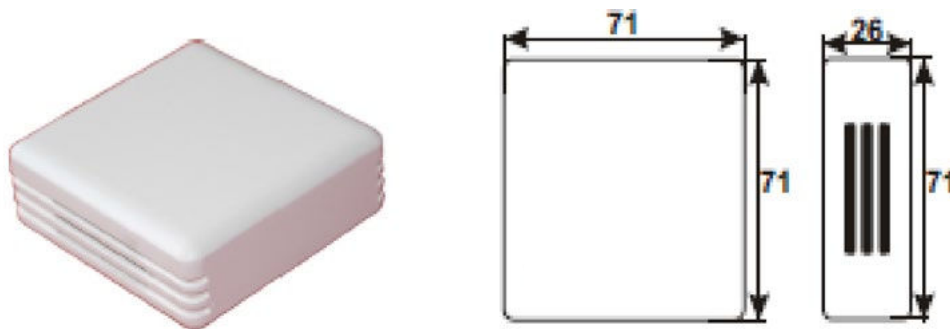
XIII. WYPOSAŻENIE OPCYJNE

DTR.EXPRE XV  
PL\_2024

# KOMPAKTOWA CENTRALA EXPRE RH

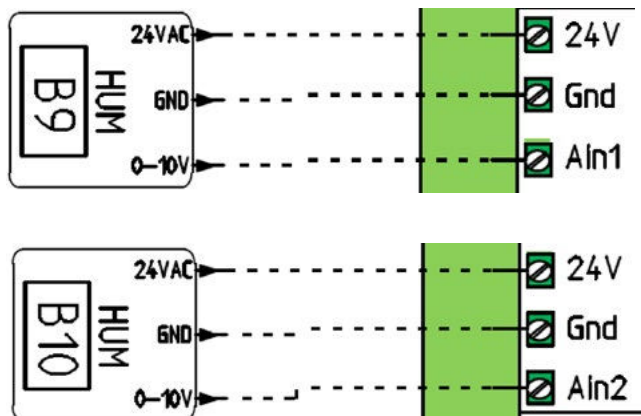
strona  
45 / 53

XIII.1.2. Pomieszczeniowy czujnik wilgotności (zdjęcie przykładowe)



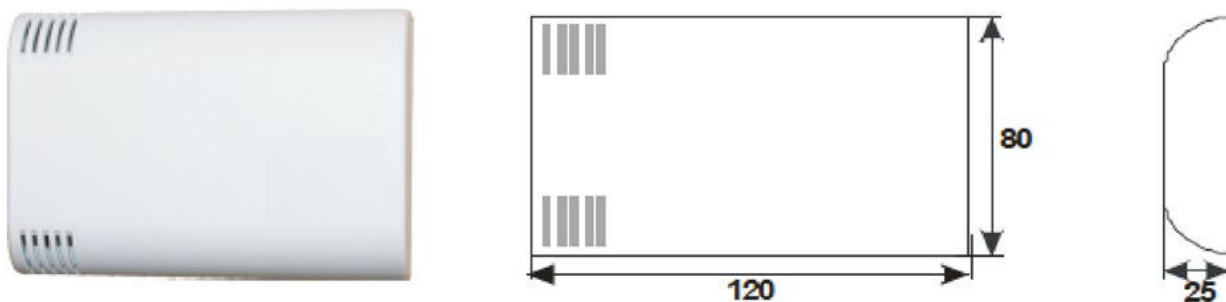
Rys. nr 30

Możliwe sposoby podłączenia czujnika wilgotności (Przewód LIYCY 3x1)



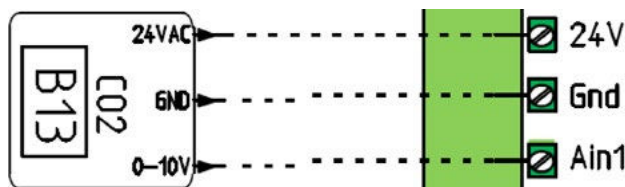
Rys. nr 31

XIII.1.3. Pomieszczeniowy czujnik CO<sub>2</sub> (zdjęcie przykładowe)



Rys. nr 32

Sposób podłączenia czujnika CO<sub>2</sub> (Przewód LIYCY 3x1)



Rys. nr 33

## XIII. WYPOSAŻENIE OPCYJNE

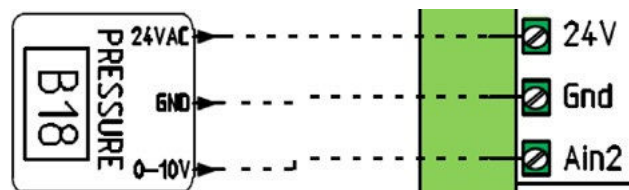
DTR.EXPRE XV  
PL\_2024KOMPAKTOWA CENTRALA **EXPRE** RHstrona  
46 / 53

## XIII.1.4. Przetwornik ciśnienia (zdjęcie przykładowe)



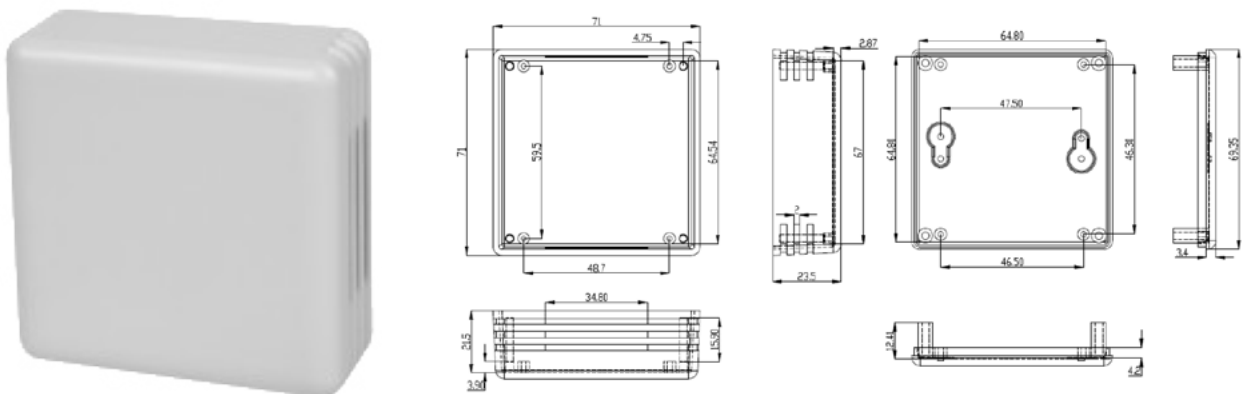
Rys. nr 34

Sposób podłączenia przetwornika ciśnienia (Przewód LIYCY 3x1)



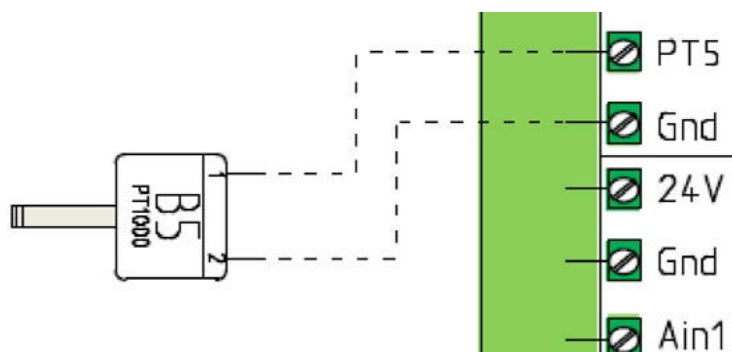
Rys. nr 35

## XIII.1.5. Pomieszczeniowy czujnik temperatury (zdjęcie przykładowe)



Rys. nr 36

Sposób podłączenia czujnika temperatury pomieszczenia (Przewód LIYCY 2x1)

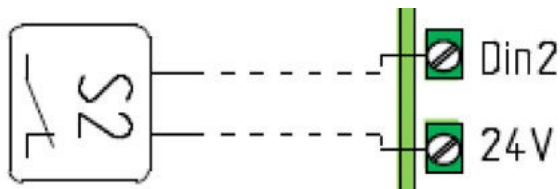


Rys. nr 37

## XIII. WYPOSAŻENIE OPCYJNE

DTR.EXPRE XV  
PL\_2024KOMPAKTOWA CENTRALA **EXPRE** RHstrona  
47 / 53

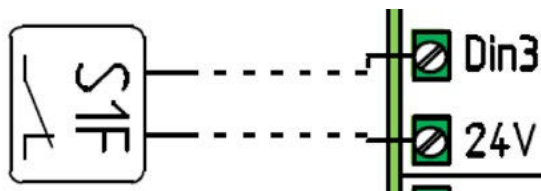
## XIII.1.6. Podłączenia sygnału z wyłącznika bezpieczeństwa



Rys. nr 38

## XIII.1.7. Podłączenia sygnału z centrali PPOŻ

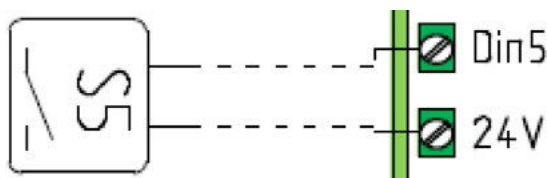
Sposób podłączenia styku bezpotencjałowego z centrali PPOŻ (normalnie zwarty, rozwarcie to alarm pożarowy) (Przewód pożarowy 2x1)



Rys. nr 39

## XIII.1.8. Podłączenia sygnału uruchomienia funkcji kominek

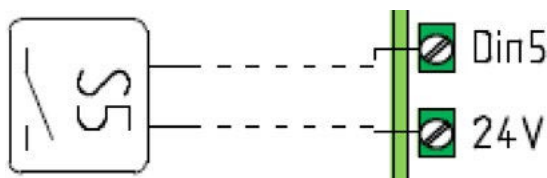
Sposób podłączenia styku bezpotencjałowego uruchamiającego funkcję kominek (Przewód LIYY 2x1)



Rys. nr 40

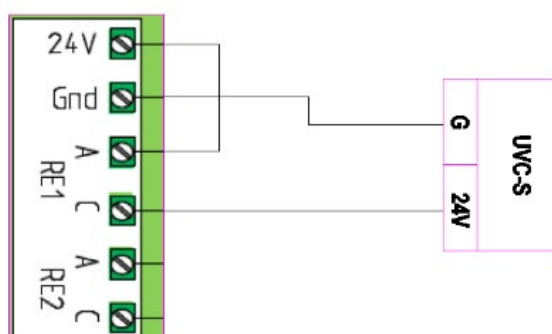
## XIII.1.9. Podłączenia sygnału uruchomienia funkcji sauna

Sposób podłączenia styku bezpotencjałowego uruchamiającego funkcję sauna (Przewód LIYY 2x1)



Rys. nr 41

## XIII.1.10. Podłączenia sterowanie lamp UV



Rys. nr 42

XIII. WYPOSAŻENIE OPCYJNE

DTR.EXPRE XV  
PL\_2024

# KOMPAKTOWA CENTRALA EXPRE RH

strona  
48/ 53

### XIII.1.11. Podłączenie sterowania filtra elektrostatycznego

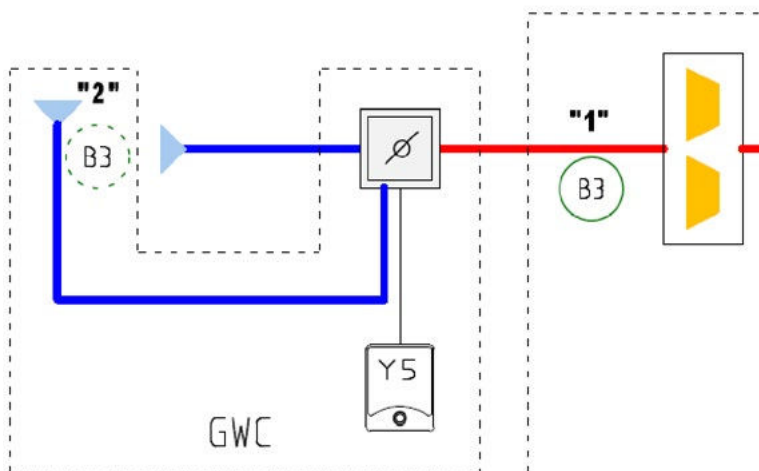


Rys. nr 43

## XIII.2. POŁĄCZENIA ELEKTRYCZNE ELEMENTÓW OPCJONALNYCH Z REKUPERATOREM

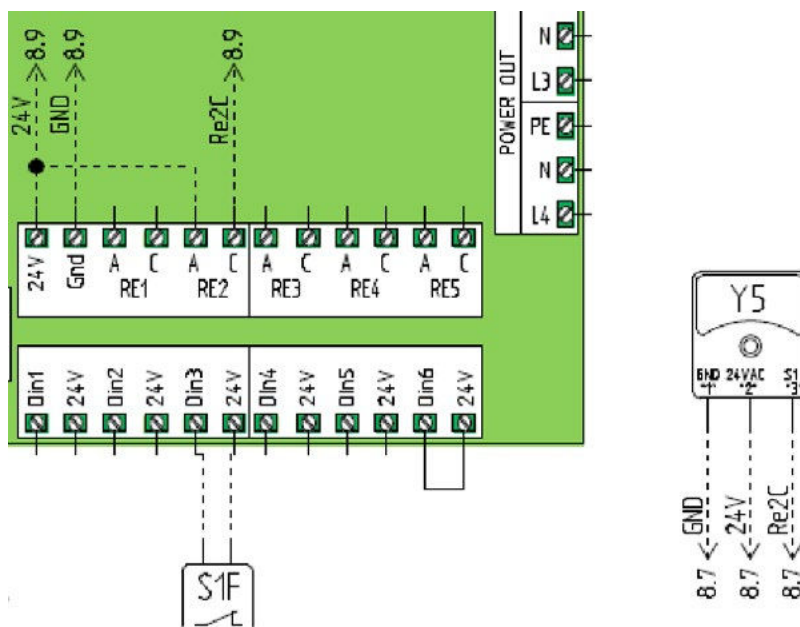
### XIII.2.1. Gruntowy wymiennik ciepła

Zamontować gruntowy wymiennik ciepła. Przenieść czujnik temperatury zewnętrznej z urządzenia EXPRE RH („1”) na zewnątrz („2”).



Rys. nr 44

Zamontować i podłączyć siłownik przepustnicy GWC do sterownika EXPRE RH (Przewód LIYY 3x1).



Rys. nr 45



XIII. WYPOSAŻENIE OPCYJNE

DTR.EXPRE XV  
PL\_2024

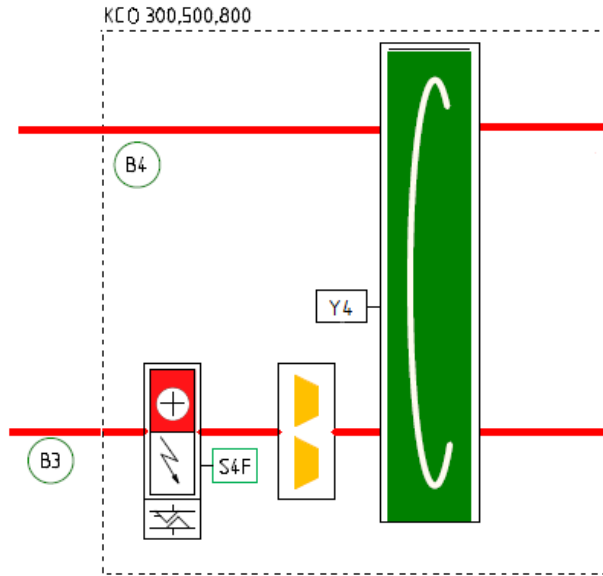
# KOMPAKTOWA CENTRALA EXPRE RH

strona  
49/ 53

### XIII.2.2 Nagrzewnica elektryczna wstępna

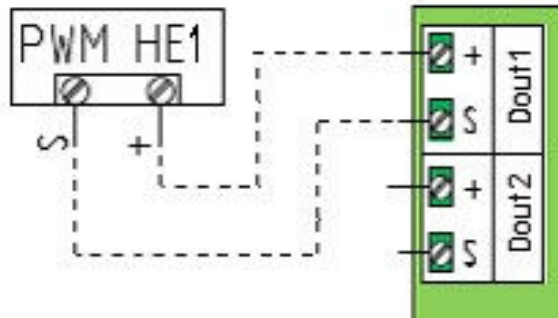
Zamontować nagrzewnicę elektryczną wstępną w części nawiewnej poza urządzeniem EXPRE RH

Przenieść czujnik temperatury zewnętrznej przed nagrzewnicę.



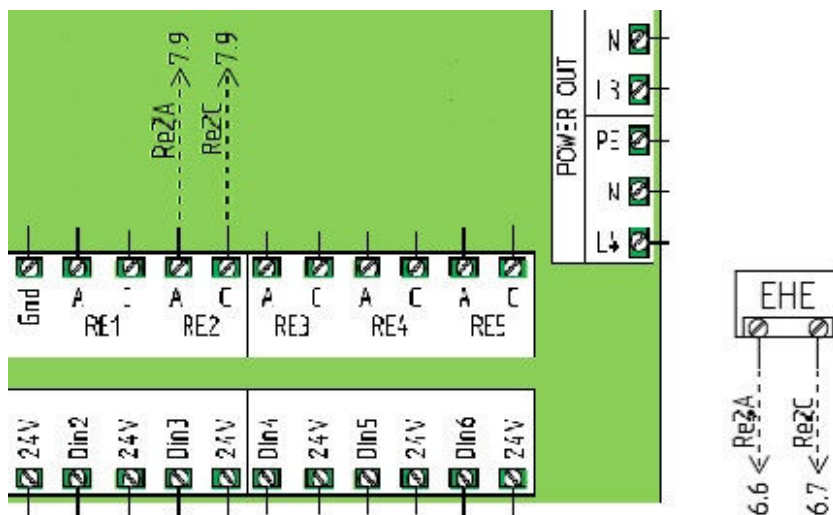
Rys. nr 46

Podłączyć sygnał sterujący PWM ze sterownika EXPRE RH do elementu półprzewodnikowego SSR w automatyce nagrzewnicy elektrycznej. (Przewód LIYCY 2x1)



Rys. nr 47

Podłączyć sygnał sterujący on-off ze sterownika EXPRE RH do sterownika automatyki nagrzewnicy elektrycznej. (Przewód LIYY 2x1)



Rys. nr 48

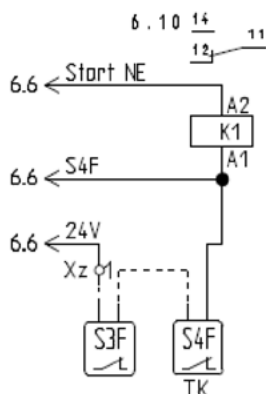
XIII. WYPOSAŻENIE OPCYJNE

DTR.EXPRE XV  
PL\_2024

# KOMPAKTOWA CENTRALA EXPRE RH

strona  
50 / 53

Podłączyć sygnał z termostatu przegrzania nagrzewnicy elektrycznej (S4F) do sterownika EXPRE RH



Rys. nr 49



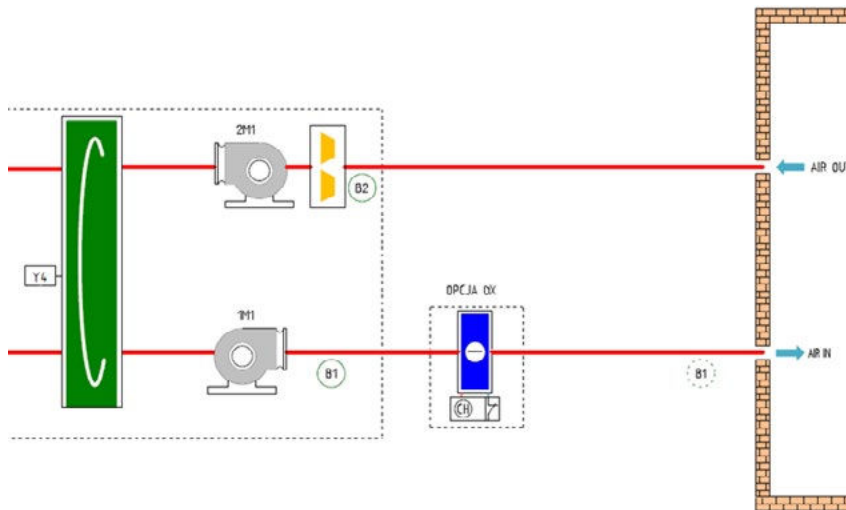
**UWAGA:**

Detykowana nagrzewnica elektryczna - NAG-250-6 (3x400V/6kW) z dodatkowym modułem zasilająco-sterującym EH\_M\_6-3/400\_230

### XIII.2.3. Chłodnica freonowa

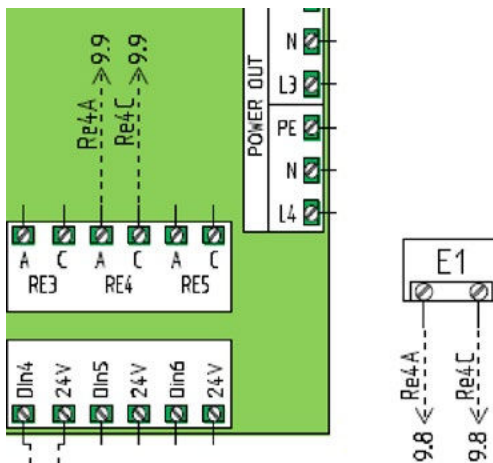
Zamontować chłodnicę freonową w części nawiewnej.

Przenieść czujnik temperatury nawiewu z rekuperatora EXPRE RH („1”) za chłodnicę („2”).



Rys. nr 50

Podłączyć sygnał startu chłodnicy freonowej ze sterownika EXPRE RH (Przewód LIYY 2x1)



Rys. nr 51

## XIII. WYPOSAŻENIE OPCYJNE

DTR.EXPRE XV  
PL\_2024

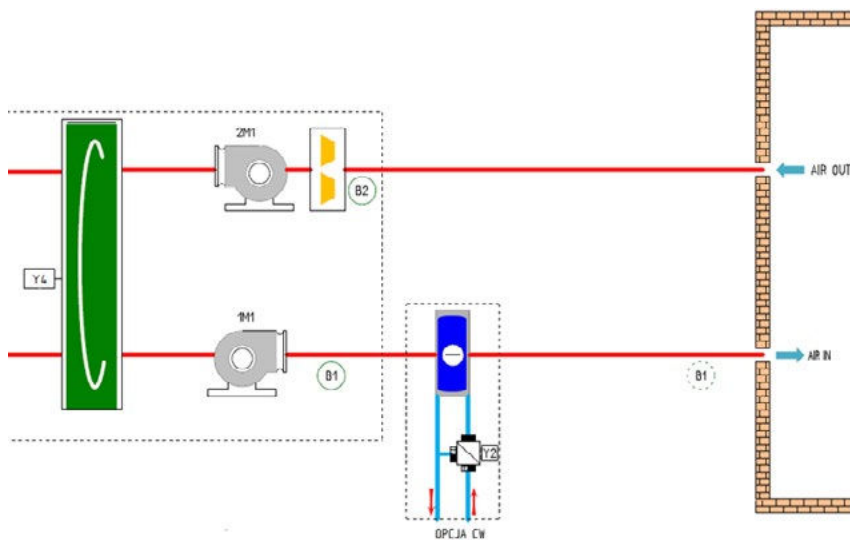
## KOMPAKTOWA CENTRALA EXPRE RH

strona  
51 / 53

## XIII.2.4. Chodnica wodna

Zamontować chłodnicę wodną w części nawiewnej.

Przenieść czujnik temperatury nawiewu z rekuperatora EXPRE RH („1”) za chłodnicę („2”).



Rys. nr 52

Zamontować i podłączyć siłownik zaworu trójdrogowego chłodnicy wodnej (Przewód LIYCY 3x1).



Rys. nr 53

DTR.EXPRE XV  
PL\_2024**KOMPAKTOWA CENTRALA EXPRE RH**strona  
52 / 53

## XIV. CERTYFIKATY, NORMY, DEKLARACJE

Deklaracja Zgodności UE

Atest higieniczny PZH

Niniejszy produkt spełnia wymogi normy europejskiej:

PN-EN 61131-2:2008 Sterowniki programowalne – Część 2: Wymagania i badania dotyczące sprzętu  
Zgodność z

## XV. SERWIS - INFORMACJA

Dodatkowe informacje na temat eksploatacji urządzenia można uzyskać:

### SERWIS

TEL.: 885-805-127

E-MAIL: [SERWIS@EXPRES.PL](mailto:SERWIS@EXPRES.PL)

## XVI. UTYLIZACJA

Zgodnie z obowiązującymi przepisami o zużytym sprzęcie elektrycznym i elektronicznym, produkt nie może być traktowany jako odpad komunalny. Nie wolno umieszczać, wyrzucać, magazynować zużytego sprzętu elektrycznego i elektronicznego wraz z innymi odpadami. Związki zawarte w sprzęcie elektrycznym i elektronicznym wykazują bowiem niekorzystne oddziaływanie na środowisko naturalne i na człowieka.



### PAMIĘTAJ

Użytkownik sprzętu przeznaczonego dla gospodarstw domowych, po zużyciu takiego sprzętu, zobowiązany jest do oddania go jednostce zbierającej zużyty sprzęt elektryczny i elektroniczny. Selektywna zbiórka odpadów pochodzących z gospodarstw domowych oraz przekazanie ich do przetworzenia, odzysku, recyklingu oraz utylizacji chroni środowisko przed zanieczyszczeniem i skażeniem, a także przyczynia się do zmniejszenia stopnia wykorzystania zasobów naturalnych oraz obniżenia kosztów wyprodukowania nowych urządzeń.

## XVII. PROTOKÓŁ URUCHOMIENIA

DTR.EXPRE XV  
PL\_2024KOMPAKTOWA CENTRALA **EXPRE** RHstrona  
53 / 53

## XVII. PROTOKÓŁ URUCHOMIENIA

Data:

Miejscowość:

Imię i Nazwisko uruchamiającego:

Nr fabryczny urządzenia:

Firma uruchamiająca - pieczęć:

Czynności instalacyjne - opis:

Uwagi:

Potwierdzenie wykonanych czynności przez użytkownika: \_\_\_\_\_

Podpis:

Data: